

## *Radijacioni termometar odvojeni tip*

sa unapređenom sposobnošću otpornosti na sredinu

Za primene ugrađivanja u sisteme,  
FA senzor, Temperaturni prekidač



### Karakteristike

- Kompaktni odvojeni detektor i pretvarač
- Odziv visoke brzine 15ms(95%)
- Manji uticaj promene sredine na merenje
- Kompaktni pretvarač male težine, digitalni prikaz temperature, podešavanje parametara i ugrađeni analogni izlaz
- Sloboda postavke, visoka prikladnost za postavljanje u sisteme

Modeli

IR-BZ P  G N

T : Generalni tip H : Visoko brzi tip R : Otporan na toplotu tip  
 Dužina kabla (detektor do pretvara a) 1 : 1.5m 3 : 3m

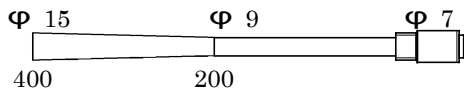
Generalne specifikacije

Model	Generalni	Visoko brzi	Otporan na toplotu
	IR-BZPTGN <input type="checkbox"/>	IR-BZPHGN <input type="checkbox"/>	IR-BZPRGN <input type="checkbox"/>
Element	Termoelektri ni element		
Merna talasna dužina	8 do 14μ m		
Merni opseg	0 to 1000°C		
Preciznost <sup>1)</sup>	Manje od 100°C ··· ±1°C, Više od 100°C ··· ±1% merne vrednosti		
	Manje od 250°C ··· ±2.5°C Više od 250°C ··· ±1% merne vrednosti (Kad je izabran T/C izlaz.)		
Vreme odziva ( 95%)	120ms	15ms	120ms
Dijametar so iva	φ 7mm		
Analogni izlaz	0 do 20mA DC , 4 do 20mA DC, T/C izlaz ( J , K , R , S ) izborno		
Komunikacija I/F	RS485 ( MODBUS )		
Opseg radnih temp.	Pretvara -10 do 65°C		
	Detector	-10 do 120°C	-10 do 100°C
Nom. izvor napajanja	8 do 36V DC		
Kabl	Detektor do pretvara a: Florna smola obloga Spoljni dijametar φ 2mm		

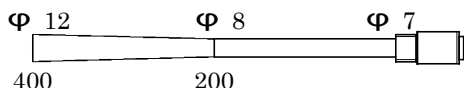
1) pri ambijentalnoj temperaturi 23°C±5°C, ε =1.0, i kalibracionoj geometriji

Merna razdaljina i dijametar

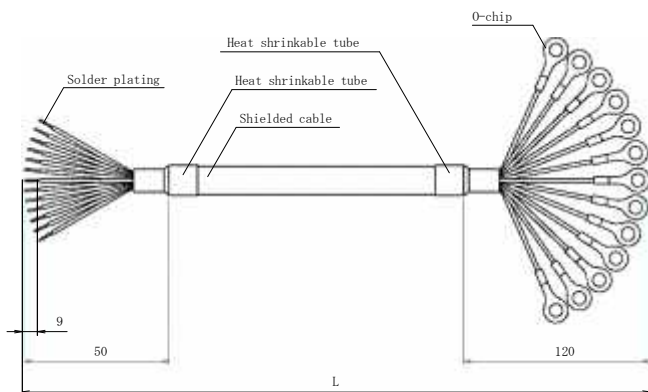
- Generalni tip , Toplotno otporni tip



- Visoko brzi tip

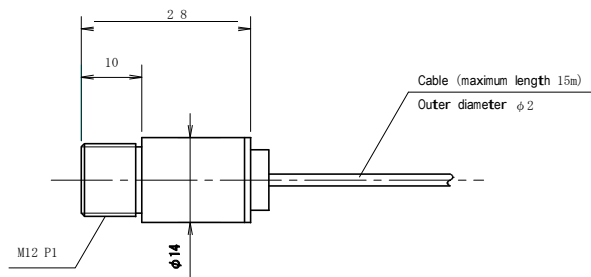


- Spojni kabl IR-ZBRP

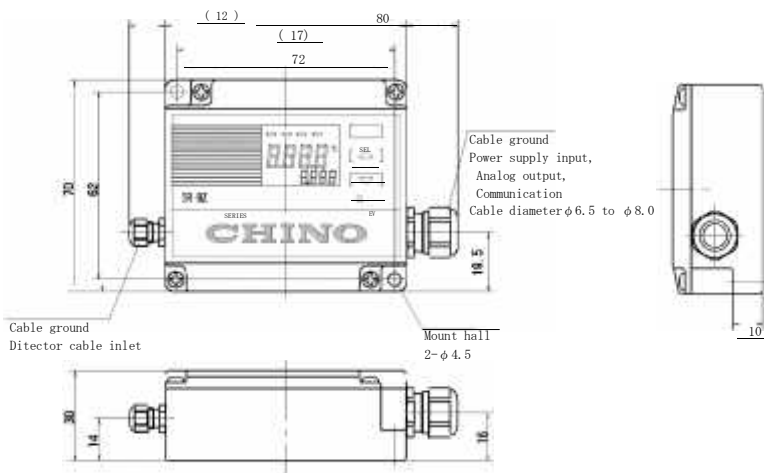


Spoljne dimenzije

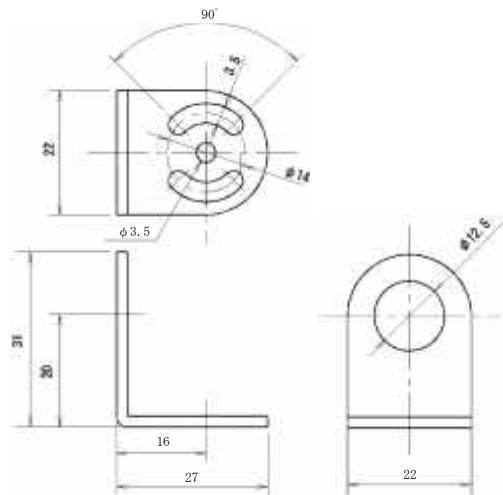
- Detektor



- Pretvara



- Montažni deo IR-ZBMP



**Melco Buda d.o.o.**  
 - kancelarija u Beogradu: Hadži Nikole Živkovi a br.2  
 Poslovna zgrada Iskra komerc, kancelarija 15/ II sprat  
 tel: 011/ 2181 609, SBB tel/faks:: 011/40-55-420  
 e mail: [office-beograd@melcobuda.co.rs](mailto:office-beograd@melcobuda.co.rs) , [budimir.melcobuda@gmail.com](mailto:budimir.melcobuda@gmail.com)  
[www.melcobuda.co.rs](http://www.melcobuda.co.rs) , [www.kyoritsu-instrumenti.com](http://www.kyoritsu-instrumenti.com) , [www.termovizija.com](http://www.termovizija.com) , [www.hioki-instrumenti.com](http://www.hioki-instrumenti.com)  
 - kancelarija u Despotovcu: Saveza Boraca br.7, 35213 Despotovac, Srbija  
 tel:035/612 916, faks:035/613 319, mob. 063/8003370  
 e mail: [office@kyoritsu-instrumenti.com](mailto:office@kyoritsu-instrumenti.com) , [office@melcobuda.co.rs](mailto:office@melcobuda.co.rs)  
 - Germany address: Quer strasse 18 Offenbach