

Merač čelične prašine maziva SDM-72

Kontrolor čelične prašine ulja SDM-73

Lagani, prenosni merač za kontrolu stanja istrošenosti ležaja kod ultra-sporih do veoma-brzih rotacionih uređaja.



SDM-73



SDM-72



Karakteristike

1. Omogućuje jednostavno utvrđivanje stanja istrošenosti ležaja pre porasta vibracija. Efikasna primena u dijagnostici ležajeva kod rotacionih mašina niske brzine i rotacionih mašina promenljive brzine.
2. Jedinica se napaja sa 4 AA baterije i dostupna je za terensku upotrebu.
3. Jednostavna upotreba – jednostavno merenje iz uzorka maziva.
4. Opremljen sa auto-nulovanje funkcijom, fino podešavanje nije potrebno.
5. Minimum rezolucije je 0.001% Wt. Jedinica se može detektovati iz male količine uzorka maziva.

Instrukcije za upotrebu



Uzmite uzorak maziva lopaticom, nanosite ga u posudu uzorka i obrišite višak.



Postavite uzorak maziva u "SAMPLE" port.



Jedinica meri i prikazuje automatski gustinu čelične prašine.

Stučja slučaja

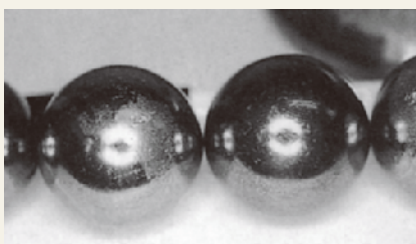
Detekcija ljuštenja u ležaki ventilatora razmenjivača toplote

U ovom slučaju, nivo vibracija čitavog rama ventilatora razmenjivača toplote je porastao. Ljuštenje ležaja (na A stani) je dijagnostikovano merenjem gustine čelične prašine maziva ležaja. Kod ventilatora razmenjivača toplote generalno, pulsiranja pritiska su veća na strani lopatica ventilatora pri malim brzinama rotacije, čineći teškom dijagnostiku stanja ležaja upotrebom merača vibracija. Ovo predstavlja definitivnu prednost za merenje gustine čelične prašine.

Nakon rastavljanja



Jako koncentrisano ljuštenje je očigledno na jednoj strani unutrašnjeg kanala.



Malo ljuštenje se javilo i na ležajevima (kuglama).

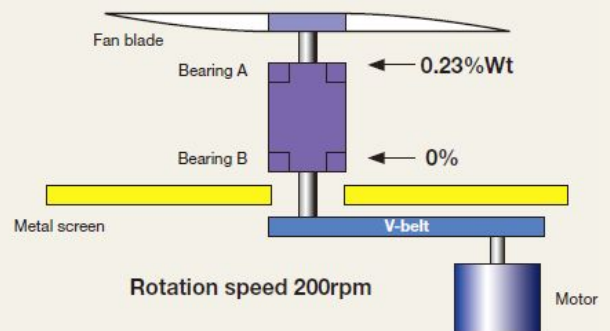


Zaseci koncentrisani na jednoj strani isto su očigledni na spoljnom kanalu.



Zaseci i ljuštenje – zbog nagrizanja od strane materije (čestice habanja) – je očigledno unutar kaveza.

Rezultat merenja gustine čelične prašine u mazivu





Karakteristike

1. Omogućuje jednostavno utvrđivanje stanja istrošenosti ležaja pre porasta vibracija. Efikasna primena u dijagnostici ležajeva kod rotacionih mašina niske brzine i rotacionih mašina promenljive brzine.
2. Jedinica se napaja sa 4 AA baterije i dostupna je za terensku upotrebu.
3. Jednostavna upotreba – jednostavno merenje iz uzorka ulja.
4. Opremljen sa auto-nulovanje funkcijom, fino podešavanje nije potrebno.
5. Minimum rezolucije je 1ppm (Wt). Jedinica se može detektovati iz male količine uzorka ulja.

Instrukcije za upotrebu



Prikupite uzorak ulja u bočicu za uzorak i dobro je protresite. Prikupite uzorak ulja u špric sa cevčicom za prikupljanje ulja.



Dobro protresite špric i postavite držač šprica.



Postavite uzorak ulja odmah u port za uzorak. Jedinica meri i prikazuje automatski gustinu čelične prašine.

Kriterijum

Sledeća tabela je primer kriterijuma.

Ovaj kriterijum je relativno strog u cilju izvršavanja odgovarajućih poboljšanja apprkorektivnog podmazivanja, za detekciju abnormalnog trenda u ranoj fazi.

Koncentracija čelične prašine u mazivu

	Kriterijum	Kontramere
Normalna vrednost	Manje od 0.05%	Kontrola sadržaja čelične prašine u normalnim ciklusima.
Upozoravajuća vrednost	0.05 – 0.1%	Ponoviti podmazivanje mazivom i ponovo izmeriti koncentraciju čelične prašine za 1 mesec.
Neregularna vrednost	Više od 0.1%	Kontramere za poboljšanje podmazivanja, precizna dijagnostika pri kratkim kontrolnim ciklusima.

Koncentracija čelične prašine u ulju

	Kriterijum (ppm)		Kontramere
	Velike mašine	Male mašine	
Normalna vrednost	Manje od 30	Manje od 100	Kontrola sadržaja čelične prašine u ulju u normalnim ciklusima.
Upozoravajuća vrednost	30 - 100	100 - 300	Ponoviti podmazivanje mazivom i ponovo izmeriti koncentraciju čelične prašine za 1 mesec.
Neregularna vrednost	Više od 100	Više od 300	Kontramere za poboljšanje podmazivanja, precizna dijagnostika pri kratkim kontrolnim ciklusima.

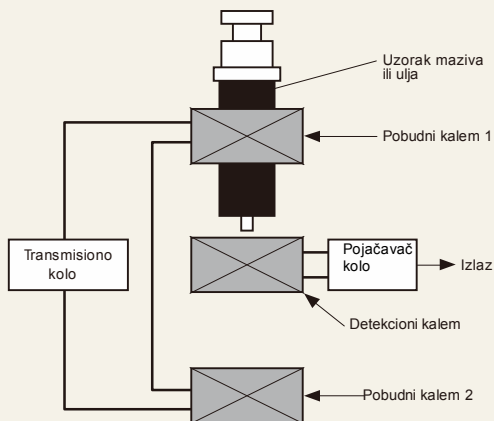
Specifikacije

Model	SDM-72	SDM-73
Merni princip	Magnetski balans tip electromagnetski metod	Magnetski balans tip electromagnetska indukcija metod
Primena kod	Koncentracija čelične prašine u mazivu	Koncentracija čelične prašine u ulju
Merni opseg	0 - 5.000%Wt	0 - 19999Wt ppm
Indikator	4-cifre LCD displej	4 1/2 cifre LCD displej
Minimum rastvor	0.001%Wt	1Wt ppm
Nula podešavanje	Automatsko podešavanje	
Količina uzorka	oko 0.8ml	1.5ml
Izvor napajanja	4 x AA alkalne baterije	
Trajanje baterije	oko 30h	
Radne temperature	0 do 40 stepeni C	
Dimenzije	84 (W)×190 (H)×40 (D) mm	
Težina	oko 500g (sa baterijama)	
Standardni dodaci	Futrola, lopatica za uzorak maziva, posudica za uzorak maziva (10kom), 4×AA alkalne baterije	Futrola, 2ml špric (5kom), cevčica za uzorkovanje ulja (2kom), držač šprica, 4×AA alkalne baterije

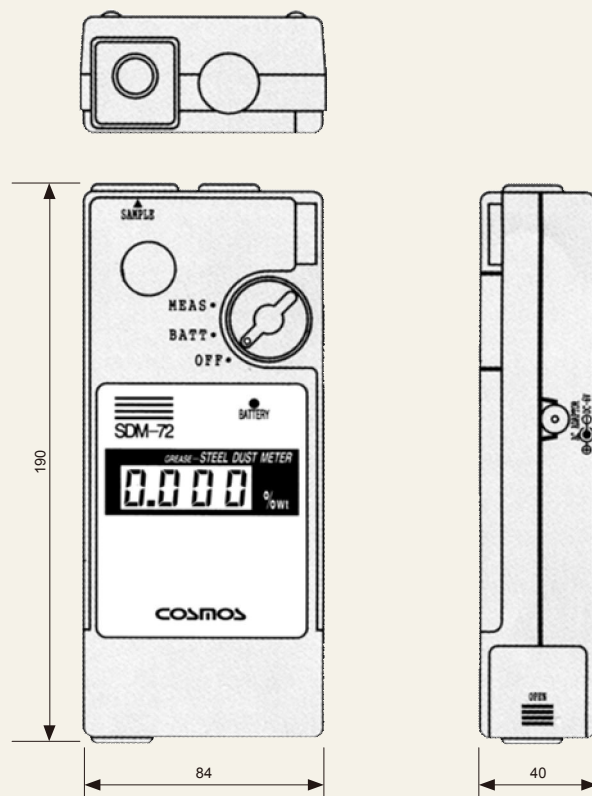
Merni Princip

Merni princip magnetski balans elektro- magnetske indukcije metoda je prikazan na slici ispod. Magnetsko kolo senzor se sastoji od pobudnog kalema koji je povezan na obe strane detekcionog kalema. Magnetsko polje generisano od oba pobudna kalema je poništeno u blizini centra detekcionog kalema.

Normalno, centar detekcionog kalema ne generiše inducioni napon, dok sa druge strane kad se uzorak ulja koji sadrži čestice gvožđa postacvi u pobudni kalem, magnetno polje je pomereno varijacijom magnetske propustljivosti i inducioni napon se generiše u detekcionom kalem. Indukcioni napon može meriti koncentraciju čestica gvožđa u uzorku ulja.



Spoljne Dimenzije



(Jedinica: mm)

Melco Buda d.o.o.

- kancelarija u Beogradu: Hadži Nikole Živkovića br.2

Poslovna zgrada Iskra komerc, kancelarija 15/ II sprat

tel: 011/ 2181 609, SBB tel: 011/40-55-420, tel/faks: 011/ 3286 445

e mail: office-beograd@melcobuda.co.rs , budimir.melcobuda@gmail.com

www.melcobuda.co.rs , www.kyoritsu-instrumenti.com , www.termovizija.com , www.hioki-instrumenti.com

- kancelarija u Despotovcu: Saveza Boraca br.7, 35213 Despotovac, Srbija

tel:035/612 916, faks:035/613 319, mob. 063/8003370

e mail: office@kyoritsu-instrumenti.com , office@melcobuda.co.rs

- Germany address: Quer strasse 18 Offenbach