

# DTA-SDH/155

## Analizator prenosa SDH/PDH

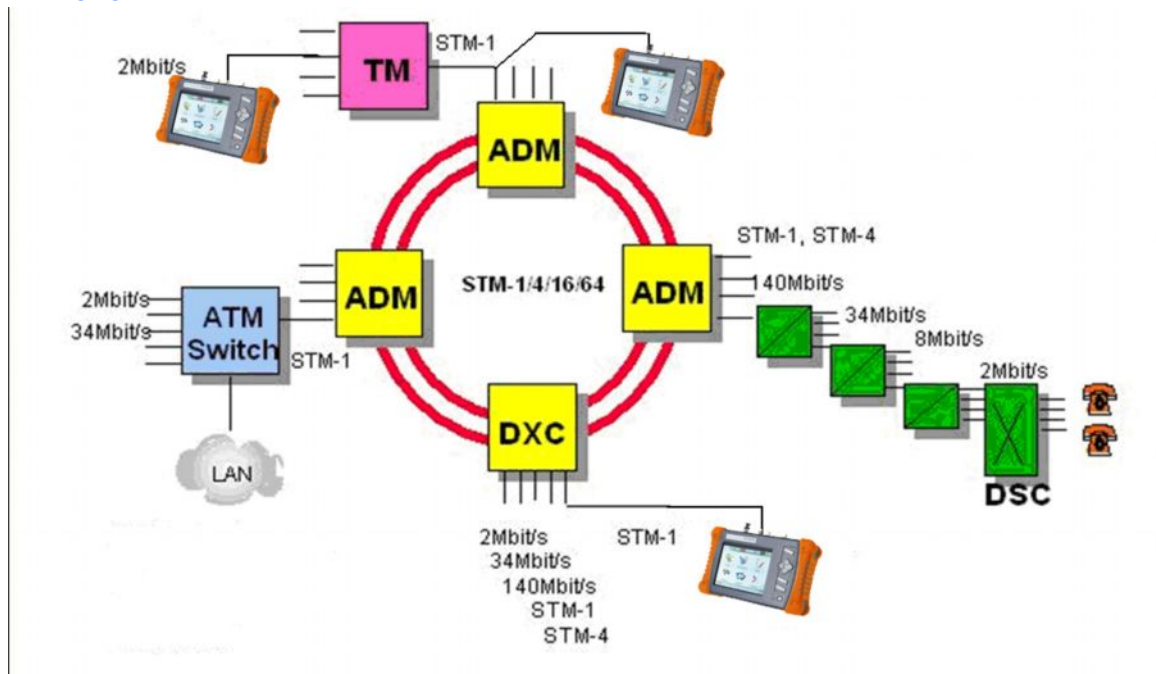
DTA-SDH/155 može vršiti analizu prenosa SDH/PDH. Sa sadržajnim funkcijama i jednostavnošću rada, DTA-SDH/155 je idealan za analizu i održavanje STM-1(155Mbps) i E1 (2.048 Mbps) linija.

### Funkcije

- ◆ Analiza SDH/PDH mreže i opreme
- ◆ ITU.T G.821/G.826 /G.828/G.829/M.2100/M.2101 saglasan
- ◆ Tandem Veza Monitoring (TCM) i APid testovi
- ◆ Test podešavanja pokazivača
- ◆ *Automatic Protection Switching (APS)*
- ◆ Merenje kašnjenja povratnog puta (STM-1 & E1)
- ◆ Skeniranje prilazih signala VC4/VC3/VC12
- ◆ Ugrađeni električni i optički port
- ◆ Veliki kolor *touch-screen*
- ◆ Ažuriranje putem USB
- ◆ Prenosni za terenske primene



### Primene



## Specifikacije

Model	DTA-SDH/155
Elektični Port	Nesimetrični, ITU-T G.703
Optički Port	SFP (1310,1550nm), ITU-T G.957
Test režim	SDH Path Mode                      SDH Through Mode SDH Demux Mode                      PDH Path Mode SDH Mux Mode                              PDH Monitor Mode SDH Monitor Mode                      PDH Through Mode
Ofset frekvencije	±99 ppm pri koraku od 1ppm
Izvor časovnika	Interni, spoljni i ponovno uspostavljanje
PRBS	2n-1(n=9,11,15,20,23), all "1", alt "01"
Umetanje i analiza Opšte izmene	SOH: J0,B1,B2,E1,E2,F1,D1,D2,D3,D4,D5,D6,D7, D8,D9,D10,D11,D12,S1,M1  POH: J1, B3, C2, G1, F2, H4, F3, K3, N1, V5, J2, N2, K4
Podešavanje sekvence pokazivača	ITU -T G.783 saglasan
Monitoring Alarm i Performanse	ITU-T G.783,G.958 saglasan; SDH: LOS, AIS, OOF, EFAS, LOF, RS/HP/LP TIM, MS/ AU/TU AIS, MS/HP/LP RDI, AU/TU LOP, HP/LP UNQ, TU LOM, HP/LP PLM, RFI MS-/HP-/LP-FERF PDH: LOF, RAI, CRCL, MAIS, CASL, MRAI TCM: UNQ, LTC, RDI, ODI, TIM, AIS
Ostalo	Od D1-D3,D4-D12,E1,E2, F1 transparentni kanal, umetanjehvatanje PRBS; ITU-T mapiranja za SDH, uključujući spojene
Izvor napajanja	Li-ion baterija/ Napojni Adapter: Ulaz: 176-265VAC, 47-63Hz; Izlaz: 9VDC 4A/
Težina	2Kg
Dimenzije(H × W × T)	240× 155× 77mm

## Konfiguracija

Ref	Stavka	Opis	Količina
1	Glavna mašina	155M merač (sa Li-ion baterijom)	1
		Traka ručice instrumenta	1
2	Standardni delovi	Fiber LC-FC (1M)	2
3		Fiber LC-LC (1M)	2
4		USB interfejs kabl ( <i>straight-through cable 1M</i> )	1
5		BNC kabl (Q9 1M)	2
6		220V-13.8V/3.5A napojni adapter	1
7		CD	1
8		Radno uputstvo	1
9		Pakovanje	1
10		Spoljni karton za pakovanje	1
11		Olovka za dodir	1

### Melco Buda d.o.o.

- kancelarija u Beogradu: Hadži Nikole Živkovića br.2  
Poslovna zgrada Iskra komerc, kancelarija 15/ II sprat  
tel: 011/ 2181 609, SBB tel/faks: 011/40-55-420

e mail: [office-beograd@melcobuda.co.rs](mailto:office-beograd@melcobuda.co.rs) , [budimir.melcobuda@gmail.com](mailto:budimir.melcobuda@gmail.com)  
[www.melcobuda.co.rs](http://www.melcobuda.co.rs) , [www.kyoritsu-instrumenti.com](http://www.kyoritsu-instrumenti.com) , [www.termovizija.com](http://www.termovizija.com) , [www.hioki-instrumenti.com](http://www.hioki-instrumenti.com)

- kancelarija u Despotovcu: Saveza Boraca br.7, 35213 Despotovac, Srbija  
tel:035/612 916, faks:035/613 319, mob. 063/8003370  
e mail: [office@kyoritsu-instrumenti.com](mailto:office@kyoritsu-instrumenti.com) , [office@melcobuda.co.rs](mailto:office@melcobuda.co.rs)

- Germany address: Quer strasse 18 Offenbach