

Transmiteri i regulatori  
za vlažnost vazduha, temperaturu i CO<sub>2</sub>

**Delta**  
**OHM**

HD 45...

HD 46...



## HD45... i HD46... serije

### Transmiteri i regulatori za vlažnost vazduha, temperaturu i CO2

Instrumenti serija HD45 i HD46 su transmiteri, indikatori i kontroleri, oni mere i kontrolišu, zavisno od modela, sledeće parametre sredine:

- Relativnu vlažnost vazduha (RH)
- Ambijentalnu temperaturu (T)
- Ugljendioksid (CO<sub>2</sub>)
- Temperaturu kondenzovanja (*Dew point temperature*) (DP, proračunato merenje)

Oni su prikladni za monitoring kvaliteta vazduha u sredinama unutar prostorija (*indoor environments*).

Tipične primene uključuju proveru kvaliteta vazduha u svim građevinama gde se nalaze ljudi (škole, bolnice, dvorane, kafeterije, radna mesta, kantine, itd...). Ova analiza omogućuje kontrolu održavanja biljaka (temperature i vlažnosti vazduha) i ventilacije (promene vazduha po satu) da bi se postigao dvostruki cilj: da se postigne dobar kvalitet vazduha u skladu sa ASHRAE standardima i IMC propisima i ušteda energije.

Instrumenti su fabrički kalibrisani i ne zahtevaju dalja podešavanja.

Verzije su dostupne sa analognim naponskim izlazom 0-10V ili sa vezom za PC putem RS485 sa MODBUS RTU protokolom, koji dozvoljava povezivanje više transmitera na istu mrežu.

Verzije sa relejom dozvoljavaju vam praćenje izmerenih parametara sredine kad su korisnički-definisane granice prevaziđene. Aktivacija kontrole je istaknuta pomoću LED indikatora (samo kod modela HD46 ... R). Operisanje releja je raznovrsno, kako ima režime aktivacije iznad i ispod granične vrednosti, i režime pojedinačne i dvostruke granične vrednosti. Granične vrednosti su podesive od strane korisnika kroz ceo merni opseg. LCD displej opcija omogućuje trenutni pregled svih merenja izvršenih ovim instrumentom.

Model HD45 BVR se ističe mogućnošću indikacije trenutnog nivoa kvaliteta vazduha, preko uključivanja LED indikatora pridruženih grafičkim simbolima.

Sve funkcije instrumenta mogu se brzo i intuitivno podesiti povezivanjem instrumenta na PC.

Instrumenti se jednostavno koriste, sa mogućnostima potpunog podešavanja, koje ih čine prilagodljivim i sposobnim da zadovolje mnoge potrebe u raznim poljima primena.

Instrumenti dolaze u standardnoj konfiguraciji koja ih čini trenutno operativnim. Po zahtevu, uređaji se mogu dostaviti sa prilagođenim konfiguracijama.

Modeli HD46 Serije mogu se opremiti sa tastaturom koja vam omogućuje jednostavno konfigurisanje instrumenta čak i bez veze sa PC-em. Modeli koji imaju tastaturu su opremljeni sa displejom sa pozadinskim osvetljenjem, koji se aktivira pritiskom na dugme.

Modeli serije HD45 ... opremljeni sa relejom imaju hardverski prekidač koji omogućuje brz izbor granične vrednosti iz skupa predefinisanih vrednosti.

Svi modeli izvide kontinualno "beleženje" merenja i podaci se mogu prebaciti na PC.

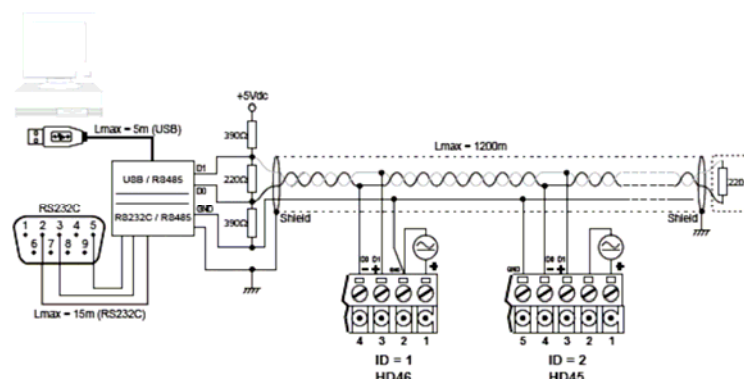
### Konfiguracija

Instrumenti se su opremljeni sa serijskim izlazom, koji je lako pristupačan na strani instrumenta što vam omogućuje povezivanje na USB port vašeg PC-a upotrebom RS45 kabla ili RS485 sa ugrađenim adapterom, da bi došli do prilagođenih konfiguracija. Sa RS45 kablom, instrument se napaja direktno sa USB porta vašeg PC-a, tako omogućujući konfiguraciju instrumenta na terenu upotrebom laptopa pre montaže.

### RS485 veza

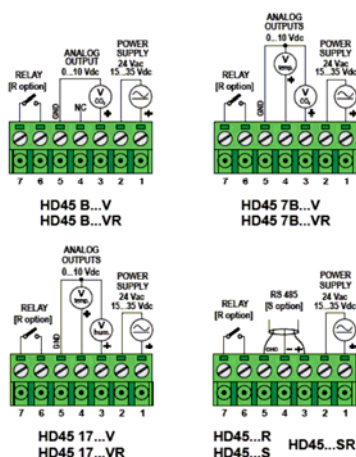
Modeli sa RS485 izlazom koriste MODBUS RTU protokol.

Za povezivanje na PC, umetnite RS232C/RS485 ili USB/RS485 konverter.

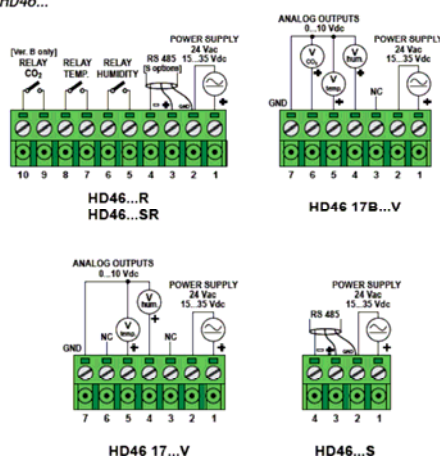


## Električne veze

### Series HD45...



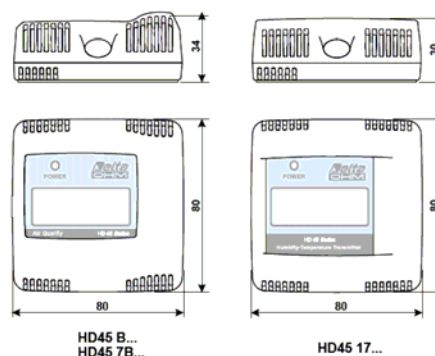
### Series HD46...



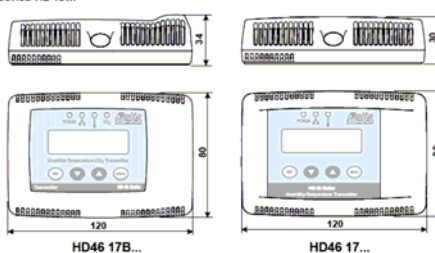
## Dimenzije kućišta

Sve dimenzije su izražene u mm.

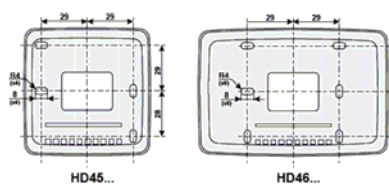
### Series HD45...



### Series HD46...



### Fixing holes



## Dostupni modeli

Instrumenti su dostupni u sledećim verzijama:

HD45 17... Vlažnost vazduha i temperatura

HD45 7B... Temperatura i CO<sub>2</sub>

HD45 B... CO<sub>2</sub>

HD46 17B... Vlažnost vazduha, temperatura i CO<sub>2</sub>

HD46 17... Vlažnost vazduha i temperatura

Opciono možete imati analogni izlaz 0 ... 10Vdc za svaku merenu veličinu pomoću instrumenta (opcija V), ili RS485 serijski izlaz (opcija S). Ne postoje modeli sa oba tipa izlaza.

Postoji opcija samo sa relejom (opcija R). Kod modela HD46 ... postoji jedan relej za svaku merenu veličinu pomoću instrumenta. Kod modela HD45 ... postoji jedan relej koji se može pridružiti sa jednom veličinom merenom pomoću instrumenta.

Moguće je posedovati relej izlaz (ili izlaze ) zajedno sa serijskim izlazom RS485 (opcija SR).

Relej izlaz zajedno sa analognim izlazom (opcija VR) je dostupna samo kod modela HD45. Svi modeli se mogu dostaviti sa LCD-om (opcija D).

U seriji HD46 ..., verzije sa relej izlazima su dostupne sa displejom i tastaturom (opcija DT)

### Melco Buda d.o.o.

- kancelarija u Beogradu: Hadži Nikole Živkovića br.2

Poslovna zgrada Iskra komerc, kancelarija 15/ II sprat

tel: 011/ 2181 609, tel/faks: 011/ 3286 445, skype: Milorad Saric

e mail: [office-beograd@melcobuda.co.rs](mailto:office-beograd@melcobuda.co.rs) , [budimir.melcobuda@gmail.com](mailto:budimir.melcobuda@gmail.com)  
[www.melcobuda.co.rs](http://www.melcobuda.co.rs) , [www.kyoritsu-instrumenti.com](http://www.kyoritsu-instrumenti.com) , [www.termovizija.com](http://www.termovizija.com)

- kancelarija u Despotovcu: Saveza Boraca br.7, 35213 Despotovac, Srbija

tel:035/612 916, faks:035/613 319, mob. 063/8003370

e mail: [office@kyoritsu-instrumenti.com](mailto:office@kyoritsu-instrumenti.com) , [office@melcobuda.co.rs](mailto:office@melcobuda.co.rs)

- Germany address: Quer strasse 18 Offenbach