

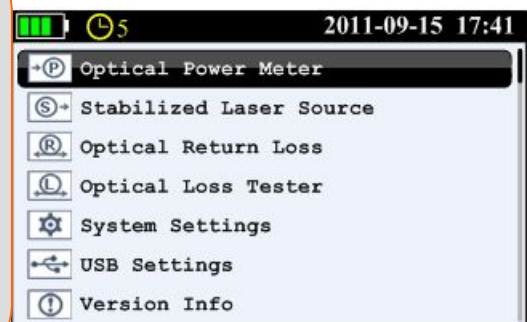
# OLT-55 Inteligentni Tester Optičkih Gubitaka



- ◆ Sve-u-jednom: SLS + OPM + OLT + ORL + test dužine
- ◆ Optička snaga monitoring (Auto traganje snage)
- ◆ Bidirekcionni gubitak test na jednom fiberu
- ◆ ORL test
- ◆ *Pass/Fail* procena
- ◆ Automatska identifikacija talasne dužine /prekidač (AutoID)
- ◆ Daljinsko podešavanje referentne vrednosti
- ◆ Interni časovnik i fiber S/N su izmenjivi
- ◆ Memorija i upravljanje za 1000 test snimaka (CSV)
- ◆ Transfer podataka na PC putem USB (*Driver-free*)
- ◆ Auto test snimci memorisani u lokalnu jedinicu/ daljinsku jedinicu/obe jedinice
- ◆ USB dopunjavanje
- ◆ Preko 35 sati kontinualnog rada
- ◆ Multijezična podrška
- ◆ Bez zagrevanja, brzi start
- ◆ LCD visoke rezolucije u boji
- ◆ Džepna veličina, mala težina i jednostavnost upotrebe



OLT-55 Inteligentni Tester optičkih gubitaka je sve-u-jednom tester gubitaka integrisan sa funkcijama Stabilizovani Laser Izvor, Merač optičke snage, Tester optičkih gubitaka, ORL Tester i Testiranje dužine. On može vršiti automatski bidirekcionni gubitak test na jednom fiberu sa *Pass/Fail* procenom. Sa bogatim funkcijama, fleksibilnom konfiguracijom i izuzetnim korisnički orjentisanim dizajnom, OLT-55 je idealni tester optičkih gubitaka za kompletnu procenu stanja linka optičkog fibera u FTTx, LAN i CATV mreži.



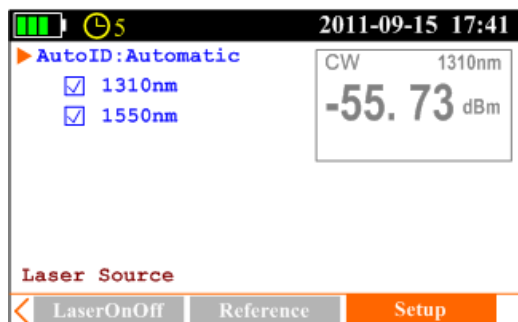
## Automatski Bidirekcionni gubitak i povretni gubitak Test na jednom Fiberu

	1310	1550
A->B (dB)	23.73	12.96
B->A (dB)	23.62	12.91
ORL-A (dB)	30.74	31.86
ORL-B (dB)	29.92	31.28

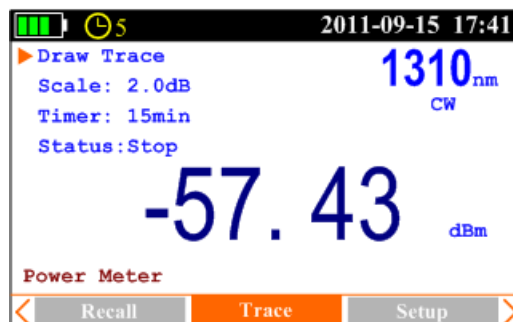
Loss Meter Length: 71.521km

Dva OLT-55 na oba kraja jednog optičkog fibera mogu vršiti bidirekcionni gubitak test pritiskom samo jednog dugmeta i mogu automatski meriti i prikazati čitavo slabljenje fibera i ukupnu dužinu radi pomoći korisnicima da dobiju kompletnu i preciznu informaciju o optičkom gubitku fibera.

## Automatska Identifikacija talasne dužine



## Monitoring optičke snage



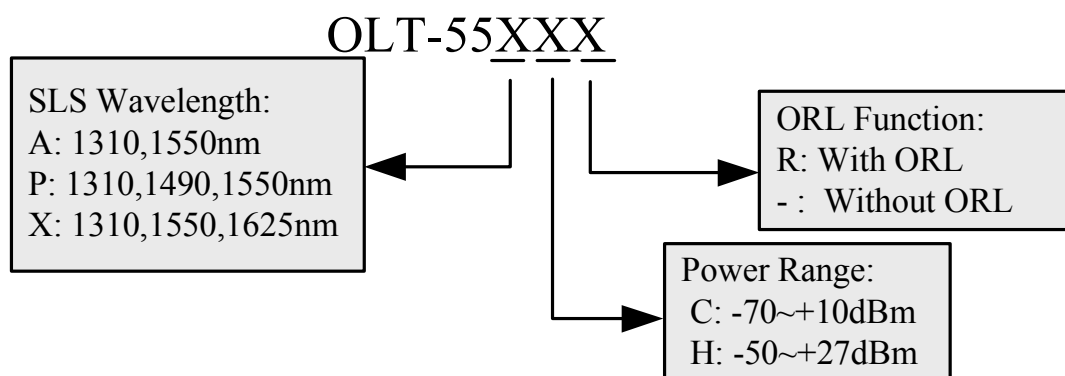
## Specifikacije

Model	OLT-55		
<b>Stabilizovani Laser Izvor</b>			
Talasna dužina (±20nm)	1310/1550nm	1310/1490/1550nm	1310/1550/1625nm
Spektralna širina	≤5nm		
Emiter Tip	FP-LD		
Izlazna snaga	>-4dBm		
Stabilnost snage	±0.05dB/15min; ±0.10dB/8h		
Izlazni režim	CW, 270Hz, 1KHz, 2KHz		
<b>Merač optičke snage</b>			
Kalibrisana talasna dužina	850, 1300, 1310, 1490, 1550, 1625nm		
Opseg snage (dBm)	-70 ~ +10 (-60 ~ +10@850nm)	-50 ~ +27	
Jedinica prikaza	W/mW/μW/nW/pW/dBm/dB(REF)		
Detektor Tip	InGaAs		
Preciznosot	± 5% ± 0.01nW (±0.5 dB@850nm)	± 5% ± 1nW (±0.5 dB@850nm)	
Rezolucija	0.01dB		
Auto Identifikacija talasne dužine	Da (sa ShinewayTech specifiziranim Stabilizovanim Laser Izvorom)		
MOD Identifikacija	270Hz, 1KHz, 2KHz		
<b>Test optičkih gubitaka</b>			
Link gubitak opseg	50dB (1550nm, 200km)		
Link gubitak preciznost	±0.25dB		
Link gubitak Test vreme	< 2 s po talasnoj dužini		
<b>ORL Test (Opcioni)</b>			
ORL opseg	0~60dB (APC konektor)		
ORL preciznost	±0.75dB@(0~50dB), ±1.5dB@(50~60dB)		
ORL nesigurnost	±0.5dB@20dB		

Generalne specifikacije	
Konektor	FC (izmenjivi SC, ST)
Memorija	1000 snimaka
Interfejs	USB
Displej pozadinsko svetlo	Da
Auto isključivanje	Da (nakon 5 minuta neaktivnosti)
Izvor napajanja	Litijumska baterija / AC Adapter
Trajanje baterije	Kontinualan rad ≥35 sati
Radne Temperature	-20°C ~ 50°C
Skladišne Temperature	-40°C ~ 70°C
Relativna vlažnost	0 ~ 95% (bez kondenzacije)
Težina	350g
Dimenzije (H × W × T)	177×80×44mm

Standardni komplet sadrži:

Instrument, Litijumska baterija, AC adapter/punjač, USB kabl, Softver CD, Meka torba za nošenje, Garancija, CE sertifikat, Kalibracioni sertifikat, Uputstvo za upotrebu.



Melco Buda d.o.o.  
 - kancelarija u Beogradu: Hadži Nikole Živkovića br.2  
 Poslovna zgrada Iskra komerc, kancelarija 15/ II sprat  
 tel: 011/ 2181 609, SBB tel/faks: 011/40-55-420  
 e mail: [office-beograd@melcobuda.co.rs](mailto:office-beograd@melcobuda.co.rs) , [budimir.melcobuda@gmail.com](mailto:budimir.melcobuda@gmail.com)  
[www.melcobuda.co.rs](http://www.melcobuda.co.rs) , [www.kyoritsu-instrumenti.com](http://www.kyoritsu-instrumenti.com) , [www.termovizija.com](http://www.termovizija.com) , [www.hioki-instrumenti.com](http://www.hioki-instrumenti.com)

- kancelarija u Despotovcu: Saveza Boraca br.7, 35213 Despotovac, Srbija  
 tel:035/612 916, faks:035/613 319, mob. 063/8003370  
 e mail: [office@kyoritsu-instrumenti.com](mailto:office@kyoritsu-instrumenti.com) , [office@melcobuda.co.rs](mailto:office@melcobuda.co.rs)

- Germany address: Quer strasse 18 Offenbach