

## RTR-500 Serija bežičnih termorekordera

### Pregled

RTR-500 Serija logera podataka je opremljena sa ugrađenom mogućnošću bežične komunikacije.

RTR-501, 502 i 503 su kompaktni i izdržljivi logeri podataka koji imaju konstrukciju otpornu na vodu i prašinu.

RTR-505-TC, 505-Pt, 505-V, 505-mA i 505-P su logeri podataka dizajnirani da mere i snimaju temperature (Termopar/Pt), napon, 4-20mA ili impuls.

RTR-574 je logger podataka dizajniran da simultano meri i snima UV svetlo, sjajnost, temperaturu i vlažnost vazduha.

### Komunikacioni interfejsi

PC komunikacioni interfejsi:

#### RTR-500GSM

(za RTR-501/502/503)



#### RTR-500

(za RTR-501/502/503/505/574)



#### RTR-500NW/AW

(za RTR-501/502/503/505/574)



#### RTR-500DC

(za RTR-501/502/503/505/574)



### Primeri primene

- \* Snimanje i monitoring temperature i vlažnosti vazduha u fabrikama i zgradama
- \* Snimanje i monitoring temperature i vlažnosti vazduha u skladištima krvi i lekova u bolnicama
- \* Za kontrolu temperature hlađene i zamrznute robe u supermarketima i prodavnicama
- \* Za razvoj, testiranje, proizvodnju i prodaju proizvoda za redukciju UV zraka
- \* Za promotivni materijal za prodaju proizvoda za redukciju UV u supermarketima, apotekama i prodavnicama
- \* Za upravljanje osvetljenošću radi prevencije pogoršanja stanja eksponata u muzejima i drugim izložbenim prostorima
- \* Za snimanje temperature peći i visokih peći (*combustion and blast furnaces*)
- \* Snimanje mernih signala sa raznih uređaja i opreme u fabrikama

## Funkcije

### Izbor bežičnih logera podataka koji zadovoljava vaše potrebe

#### RTR-501: Interni Temperaturni Senzor

Interni senzor nudi optimalnu otpornost na vodu i prašinu. Ovo je savršeni logger za upotrebu u oštrim uslovima sredine: bilo da je to unutar zamrznutih ili hlađenih skladišta ili pri visokoj vlažnosti, ili u spoljnim primenama u veoma prašnjavim uslovima sredine. Pored toga, kompaktni lagani dizajn znači da se mogu postaviti gotovo bilo gde.

#### RTR-502: Eksterni Temperaturni Senzor za široki merni opseg

Pored senzora TR-5106 u sastavu kompleta, mi nudimo brojne ekskluzivne RTR-502 opcione senzore da zadovolje vaše specifične potrebe; od onih sa zaštitom od nerđajućeg čelika do onih koji se mogu koristiti i u vodi.

#### RTR-503: Eksterni Senzor Temperature i Vlažnosti vazduha

RTR-503 sadrži senzor koji meri i snima i temperature i vlažnost vazduha.

#### RTR-505: Bežični logger podataka sa ulaznim modulom

Zavisno od tipa ulaznog modula koji je uključen u kupljeni paket, RTR-505 može meriti i snimati različite merene stavke sa raznim senzorima i mernim uređajima.

RTR-505-TC: Merenje temperature upotrebom Termopar Senzora

RTR-505-Pt: Merenje temperature upotrebom Pt100 ili Pt1000 Senzora

RTR-505-V: Merenje napona upotrebom raznih Senzora

RTR-505-mA: 4-20mA merenje upotrebom raznih Senzora

RTR-505-P: Impuls merenje napona upotrebom raznih Senzora

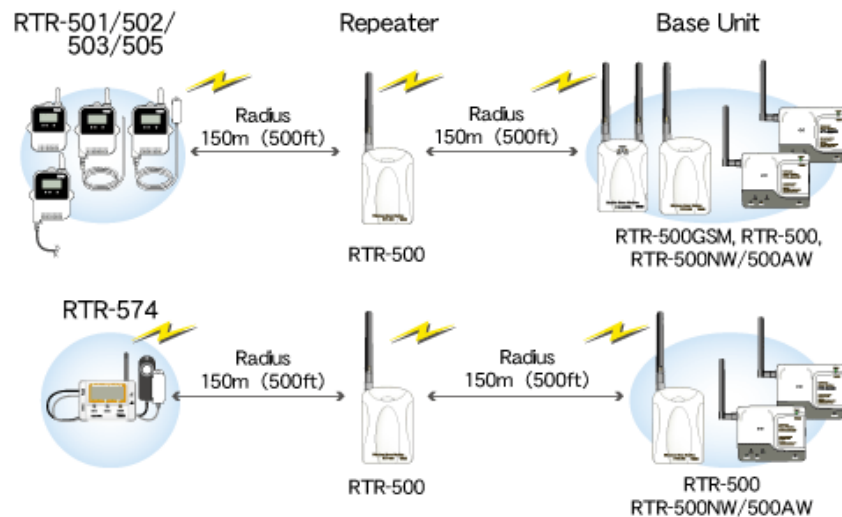
#### RTR-574: Osvetljenje i UV Rekorder WL

RTR-574 sadrži dva senzora koji simultano meri i snimaju intenzitet osvetljenja / UV i temperaturu / vlažnost vazduha. Ovaj logger omogućuje merenje i snimanje gornjih stavki na raznim mestima kao što su objekti gde se ljudi skupljaju, gde se čuvaju i izlažu bitni dokumenti i umetnički eksponati, gde se skladište hrana i piće. Takođe, kumulativno osvetljenje i kumulativna količina UV svetla mogu se lako pregledati čak i bez zaustavljanja snimanja.



## Preuzimanje podataka putem bežične komunikacije sa baznom jedinicom

Snimljeni podaci mogu se preuzeti sa RTR-501, 502, 503, 505 i 574 logera (udaljenih jedinica) putem bežične komunikacije sa baznom jedinicom. Domet bežične komunikacije između udaljene i bazne jedinice je oko 150 m. Registrovanjem RTR-500 kao ripitera, može se ostvariti proširenje dometa bežične komunikacije.



## Veliki kapacitet memorije: Do 16.000 očitavanja

### RTR-501/502/505: Maksimum od 16.000 očitavanja

16.000 očitavanja znači da možete meriti svakog sekunda i tako zabeležite četiri i po sata podataka; ili pri intervalu snimanja od 60 minuta možete beležiti podatke za 666 dana\*. Bazna jedinica može preuzeti punu memoriju (16.000 očitavanja) jedne RTR-501, RTR-502 ili RTR-505 udaljene jedinice bežičnom komunikacijom za oko 2 minuta.

### RTR-503: Maksimum od 8,000 skupova podataka

Jedan skup podataka sastoji se od očitavanja za Temperaturu i Vlažnost vazduha. Bazna jedinica može preuzeti punu memoriju (8.000 očitavanja) jedne RTR-503 udaljene jedinice bežičnom komunikacijom za oko 4 minuta.

### RTR-574: Maximum of 8,000 data sets

Jedan skup podataka sastoji se od očitavanja za Osvetljenje, UV Intenzitet, Temperaturu i Vlažnost vazduha. Bazna jedinica može preuzeti punu memoriju (8.000 očitavanja) jedne RTR-574 udaljene jedinice bežičnom komunikacijom za oko 4 minuta.

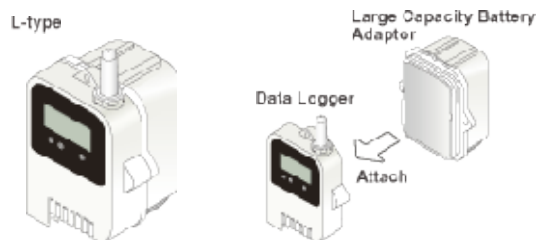
\* Upotrebom softvera dostavljenog sa baznom jedinicom, interval snimanja za udaljene jedinice može se postaviti na jedan od 15 izbornih (1s do 60 min).

## Dizajn male potrošnje energije

### RTR-501/502/503/505

RTR-501, RTR-502, RTR503 i RTR-505 logeri koriste jednu litijumsku bateriju (LS14250). Pri normalnoj temperaturi, ako se snimljeni podaci preuzimaju jednom dnevno ili se vrši monitoring svakih 10 minuta, procenjeno trajanje baterije je oko 10 meseci.

Modeli sa imenima koja sadrže "L" su dizajnirana sa baterijskim pakovanjem većeg kapaciteta. Pod istim uslovima, L-tip modeli će raditi za oko 5 godina bez potrebe za zamenom baterije.

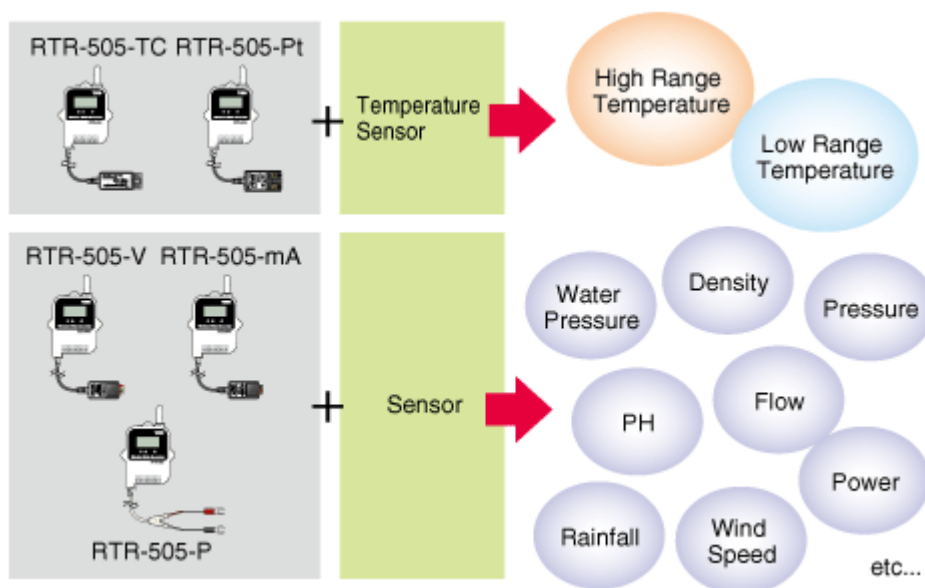


RTR-574 koristi jednu AA alkalnu bateriju. Ako se snimljeni podaci jedne pune jedinice preuzimaju jednom dnevno bežičnom komunikacijom, procenjeno trajanje baterije je oko 4 meseca. (Ne postoji L-tip model za RTR-574.)

### Merenje sa raznim senzorima

#### RTR-505

RTR-505 omogućava povezivanje različitih komercijalno dostupnih senzora na ulazni modul u sastavu kompleta. Ova nova fleksibilnost je proširila opseg mogućih primena bez potrebe za promenom baznih jedinica.



### RTR-574 sa upravljanjem pomoću dugmadi

#### RTR-574

Dugmad na prednjoj strani RTR-574 jedinice omogućavaju promenu obrazca LCD prikaza, start i stop snimanja, postavljanje ili promenu podešavanja intervala snimanja i uključivanje/isključivanje. Radi sprečavanja slučajnih grešaka pri radu sa dugmadima, možete koristiti softver dostavljen sa baznom jedinicom da začljučate dugmad.

### Moguće je podešavanje merenja

#### RTR-501/502/503/505/574

Moguće je vršiti podešavanja merenja za svaku udaljenu jedinicu RTR-500 Serije upotrebom ekskluzivne aplikacije "Adjustment Tools".

## Specifikacije

FCC model / CE model	RTR-501/501L	RTR-502/502L	RTR-503/503L
<b>Broj kanala</b>	1 (Temperatura)	1 (Temperatura)	2 (1 Temperatura i 1 Vlažnost)
<b>Senzor</b>	Interni Temp. Senzor	Eksterni Temp. Senzor (TR-5106)	Eksterni Temp. i Vlažnost Senzor (TR-3310)
<b>Jedinica merenja</b>	°C, °F	°C, °F	°C, °F, %
<b>Termalna vremenska konstanta</b>	15 min. L Tip: 25 min.	Oko 15 s (u vazduhu) Oko 2 s (u uzburkanoj vodi)	-
<b>Odzivno vreme senzora</b>	-	-	oko 7 min. (90% odziva)
<b>Merni opseg</b>	-40 do 80 °C	-60 do 155 °C	0 do 55 °C 10 do 95%RH
<b>Merna preciznost</b>	Srednje ±0.5°C	Srednje ±0.3°C (-20 do 80°C) Srednje ±0.5°C (-40 do -20°C / 80 do 110°C) Srednje ±1.0°C (-60 do -40°C / 110 do 155°C)	Srednje ±0.3°C ±5%RH (pri 25°C i 50%RH)
<b>Merna rezolucija prikaza</b>	0.1°C	0.1°C	0.1°C / 1%RH
<b>Intervali snimanja</b>	15 izbornih: 1,2,5,10,15,20,30 s / 1,2,5,10,15,20,30,60 min.		
<b>Kapacitet memorije</b>	16.000 očitavanja		8.000 skupova podataka (Jedan skup se sastoji od očitavanja za sve kanale tog tipa jedinice.)
<b>Režim snimanja</b>	Beskonačni : Po popunjavanju memorije najstariji podaci se prepisuju i snimanje se nastavlja. Jednovremeno: Po popunjavanju memorije snimanje se automatski zaustavlja. * Pri upotrebi RTR-500GSM, RTR-500NW ili RTR-500AW kao bazne jedinice, samo " Beskonačni " ce može izabrati.		
<b>Stavke LCD Displeja</b>	Trenutna očitavanja, Podešavanja snimanja, Upozorenje na stanje baterije, Upozorenje na prekoračenje opsega, Količina snimljenih podataka, Jedinica merenja		
<b>Napajanje</b>	Litijumska baterija (LS14250 (SAFT)) x 1 za L tip: Adaptor Komplet (RTR-500B1 / posebno se naručuje) / Eksterno napajanje Adaptor Komplet (RTR-500A1 / posebno se naručuje)		
<b>Trajanje baterije</b>	Oko 10 meseci L tip: Oko 4 godine		
<b>Radio Standard Specifikacije</b>	FCC Part15 Section247 / IC RSS-210 (Frekvencijski opseg: 902 do 928MHz) ETSI EN 300 220 (Frekvencijski opseg: 869.7 do 870MHz)		
<b>Domest bežične transmisije</b>	Oko 150 m direktno i bez prepreka.		
<b>Komunikacioni interfejsi</b>	Radio komunikacija kratkog dometa Optička komunikacija		
<b>Trajanje komunikacije</b>	Pri preuzimanju pune memorije jedne udaljene jedinice: Bežična komunikacija: oko 2 min Optička komunikacija: oko 160 s		
<b>Vodootpornost</b>	otpornost na potapanje	otpornost na prskanje	
<b>Dimenzije</b>	H62mm x W 47mm x D19mm (isključujući izbočine) L Tip: sa baterijskim pakovanjem velikog kapaciteta D 46.5mm Antena dužine 24mm		
<b>Težina</b>	Oko 56g (sa 1 litijumskom baterijom) L Tip: oko 109g (sa baterijskim pakovanjem velikog kapaciteta )		
<b>Temp. otpornost jedinice</b>	-30 do 80°C		
<b>Ostalo</b>	U cilju preuzimanja podataka putem bežične komunikacije, neophodna je kupovina bazne jedinice: RTR-500, RTR-500GSM, RTR-500NW/500AW ili RTR-500DC		

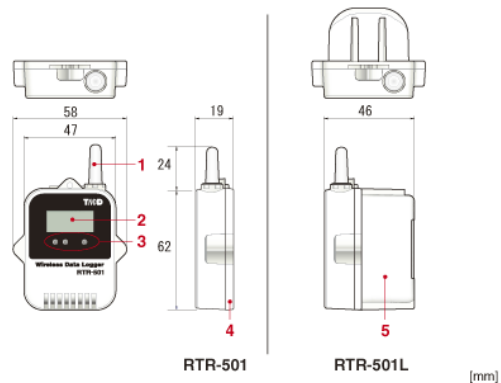
FCC model / CE model	RTR-505-TC/ 505-TCL	RTR-505-Pt/ 505-PtL	RTR-505-V/ 505-VL	RTR-505-mA/ 505-mAL	RTR-505-P/ 505-PL
Merne stavke	Temperatura		Napon	4-20mA	Impuls
Intervali snimanja	15 izbornih: 1,2,5,10,15,20,30 s / 1,2,5,10,15,20,30,60 min				
Kapacitet memorije	16.000 očitavanja				
Režim snimanja	Beskonačni : Po popunjavanju memorije najstariji podaci se prepisuju i snimanje se nastavlja. Jednovremeno: Po popunjavanju memorije snimanje se automatski zaustavlja. * Pri upotrebi RTR-500NW ili RTR-500AW kao bazne jedinice, samo " Beskonačni " ce može izabrati.				
Stavke LCD Displeja	Merenje, Status snimanja, Upozorenje na stanje baterije, Režim snimanja, Upozorenje na prekoračenje opsega prikaza, Upozorenje na prekoračenje opsega merenja, Puna memorija - FULL, Jedinica merenja, Senzor nepovezan, Ulazni modul nepovezan				
Napajanje	Litijumska baterija (LS14250 ) x 1/ Litijumska baterija CR2 x 1 za L tip: Adaptor Komplet (RTR-500B1 / posebno se naručuje) / Eksterno napajanje Adaptor Komplet (RTR-500A1 / posebno se naručuje)				
Trajanje baterije	Oko 10 meseci (za temperaturno merenje) L tip: Oko 4 godine(za temperaturno merenje sa L tipom)				
Radio Standard Specifikacije	FCC Part15 Section247 / IC RSS-210 (Frekvencijski opseg: 902 do 928MHz) ETSI EN 300 220 (Frekvencijski opseg: 869.7 do 870MHz)				
Domest bežične transmisije	Oko 150 m direktno i bez prepreka.				
Komunikacioni interfejsi	Bežična komunikacija Optička komunikacija				
Trajanje komunikacije	Pri preuzimanju pune memorije jedne udaljene jedinice: Bežična komunikacija: oko 2 min Optička komunikacija: oko 160 s				
Vodootpornost	otpornost na prskanje (pri svakodnevnoj upotrebi)				
Dimenzije	H62mm x W 47mm x D19mm (isključujući izbočine i senzor) L tip: D 46.5mm (sa baterijskim pakovanjem velikog kapaciteta ) Antena dužine: 24mm				
Težina	Oko 55g (sa baterijom / bez ulaznog modula) L tip: Oko 109g (sa baterijskim pakovanjem velikog kapaciteta)				
Radna sredina	- 30 do 80°C				
Ostalo	U cilju preuzimanja podataka putem bežične komunikacije, neophodna je kupovina bazne jedinice: RTR-500 ili RTR-500NW/500AW.				

FCC model / CE model	RTR-574			
Merne stavke	Osvetljenje	UV Intenzitet	Temperatura	Vlažnost vazduha
Broj kanala	1 Ch	1 Ch	1 Ch	1 Ch
Jedinica merenja	lx, Klx	mW/cm <sup>2</sup>	°C, °F	%
Opseg prikaza kumulativnog merenja	0 do 90,000,000 lx.h	0 do 62W/cm <sup>2</sup> .h	-	-
Merna preciznost	10 do 100,000 lx: +/-5% (pri 25°C, 50%RH)	0.1 do 30mW/cm <sup>2</sup> : +/-5% (pri 25°C, 50%RH)	Srednja +/-0.3°C	+/-5% (pri 25°C, 50%RH)
LCD Interval osvežavanja	1 s (Pri Intervalu snimanja od 1s.) 2 s (Pri Intervalu snimanja od 2s ili više)			
Intervali snimanja	15 izbornih: 1,2,5,10,15,20,30 s / 1,2,5,10,15,20,30,60 min			
Kapacitet memorije	8.000 skupova podataka (Jedan skup sadrži očitavanja za sve kanale tog tipa jedinice.)			
Režim snimanja	Beskonačni : Po popunjavanju memorije najstariji podaci se prepisuju i snimanje se nastavlja. Jednovremeno: Po popunjavanju memorije snimanje se automatski zaustavlja. * Pri upotrebi RTR-500NW ili RTR-500AW kao bazne jedinice, samo " Beskonačni " ce može izabrati.			
LCD stavke prikaza	Status snimanja, Upozorenje na stanje baterije, Režim snimanja, Jedinica merenja, Količina snimljenih podataka, Status komunikacije, Trenutna očitavanja (Osvetljenje / UV Intenzitet / Temperatura / Vlažnost), Kumulativna merenja (Kumulativno osvetljenje i Kumulativna količina UV svetla)			
Napajanje	AA Alkalna baterija (LR6) x 1			
Trajanje baterije	Okolo 4 meseci			
Radio Standard Specifikacije	FCC Part15 Section247 / IC RSS-210 (Frekvencijski opseg: 902 do 928MHz) ETSI EN 300 220 (Frekvencijski opseg: 869.7 do 870MHz)			
Domet bežične transmisije	Okolo 150 m direktno i bez prepreka.			
Komunikacioni interfejsi	Radio komunikacija kratkog dometa, USB / RS-232C(Serijska) komunikacija			
Trajanje komunikacije	Pri preuzimanju pune memorije jedne udaljene jedinice: Bežična komunikacija: oko 4 min. USB komunikacija = oko 45 s			
Vodootpornost	Ne postoji			
Dimenzije	H55 x W78 x D18 mm (bez izbočina) / Antena dužine: 60mm			
Težina	Okolo 68g (sa AA Alkalnom baterijom / bez senzora)			
Radna sredina	Temperatura: -10 do 60°C Vlažnost vazduha: 90%RH ili manje (bez kondenzacije)			
Ostalo	Not waterproof, moistureproof, or dustproof. U cilju preuzimanja podataka putem bežične komunikacije, neophodna je kupovina bazne jedinice: RTR-500 ili RTR-500NW/500AW ili RTR-500DC.			

## Dimenzije

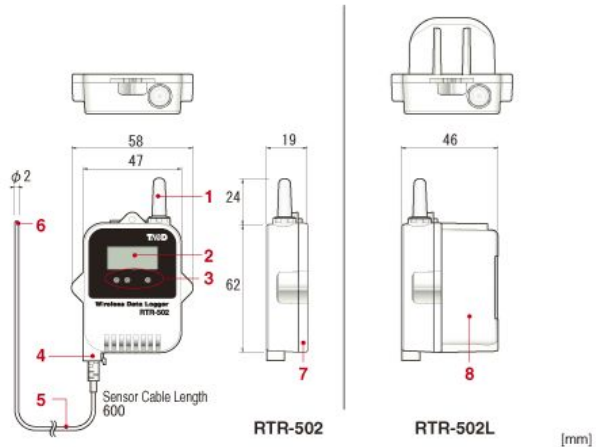
### RTR-501 / 501L

- 1: Antena
- 2: LCD Displej
- 3: Oblast optičke komunikacije
- 4: Zadnja strana kućišta
- 5: Baterija velikog kapaciteta



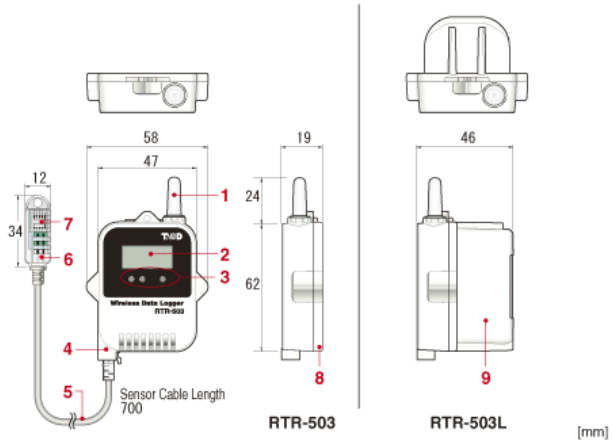
### RTR-502 / 502L

- 1: Antena
- 2: LCD Displej
- 3: Oblast optičke komunikacije
- 4: Senzor čepište
- 5: Floropolimer-obložena Električna žica
- 6: Termistor
- 7: Zadnja strana kućišta
- 8: Baterija velikog kapaciteta



### RTR-503 / 503L

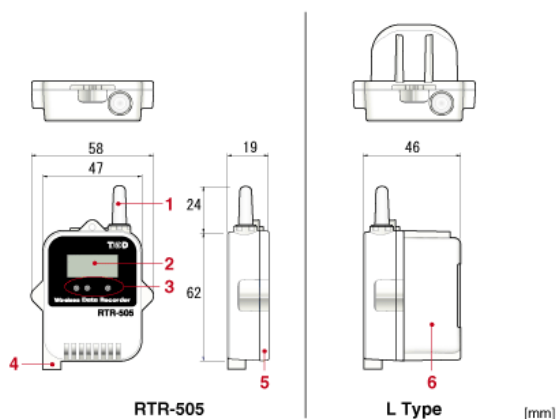
- 1: Antena
- 2: LCD Displej
- 3: Oblast optičke komunikacije
- 4: Senzor čepište
- 5: Vinil hlorid obložena Električna žica
- 6: Polipropilen smola
- 7: Temperatura/Vlažnost vazduha Senzor
- 8: Zadnja strana kućišta
- 9: Baterija velikog kapaciteta





## RTR-505 / 505L

- 1: Antena
- 2: LCD Displej
- 3: Oblast optičke komunikacije
- 4: Senzor čepište
- 5: Zadnja strana kućišta
- 6: Baterija velikog kapaciteta
- 7: Poliamid (crn)
- 8: Vinil hlorig obložena Električna žica
- 9: M3.5 nabirani (*Crimp*) Terminal



### RTR-505-TC : Thermocouple Module (TCM-3010)



### RTR-505-Pt : Pt Module (PTM-3010)



### RTR-505-V : Voltage Module (VIM-3010)



### RTR-505-mA : 4-20mA Module (AIM-3010)

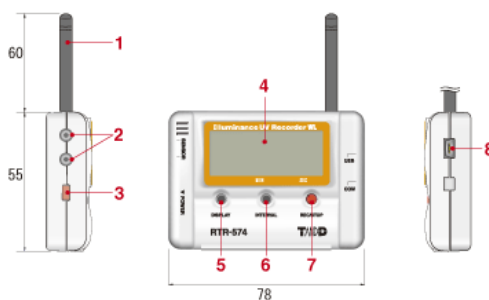


### RTR-505-P : Pulse Input Cable (PIC-3150)



## RTR-574

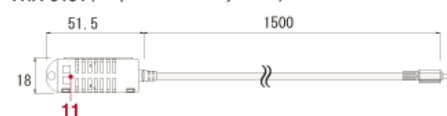
- 1: Antena
- 2: Senzor čepište
- 3: POWER dugme
- 4: LCD Displej
- 5: DISPLAY dugme
- 6: INTERVAL dugme
- 7: REC/STOP dugme
- 8: USB komunikacioni kabl čepište
- 9: Oblast senzora osvetljenja
- 10: Oblast UV senzora
- 11: Oblast senzora Temperature/Vlažnosti vazduha



### ISA-3151 (Illuminance UV Sensor)



### THA-3151 (Temperature / Humidity Sensor)



[mm]

[mm]

[mm]

## Standardni komplet

Jedinica



Litijum baterija  
(umetnuta u tubu)



Uputstvo za upotrebu



Traka za nošenje



Ovaj Standard komplet je ekskluzivno za: RTR-501, 501L, 502, 502L, 503, 503L, 505, i 505L. Vidite ispod RTR-574 Standard komplet.

**RTR-501 / 501L** - samo Standard komplet

**RTR-502 / 502L** - Standard komplet + TR-5106



**RTR-503 / 503L** - Standard komplet + TR-3310



**RTR-505-TC / 505-TCL** - Standard komplet + Termopar Modul (TCM-3010)



**RTR-505-Pt / 505-PtL** - Standard komplet + PT Module (PTM-3010)



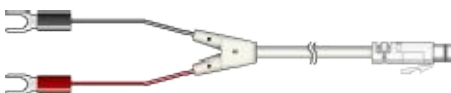
**RTR-505-V / 505-VL** - Standard komplet + Naponski Modul (VIM-3010)



**RTR-505-mA / 505-mAL** - Standard komplet + 4-20mA Modul (AIM-3010)



**RTR-505-P / 505-PL** - Standard komplet + Impulsni ulaz kabl (PIC-3150)



## Standard komplet za RTR-574



Unit



Illuminance UV  
Sensor  
(ISA-3151)



Temperature /  
Humidity Sensor  
(THA-3151)



USB Cable

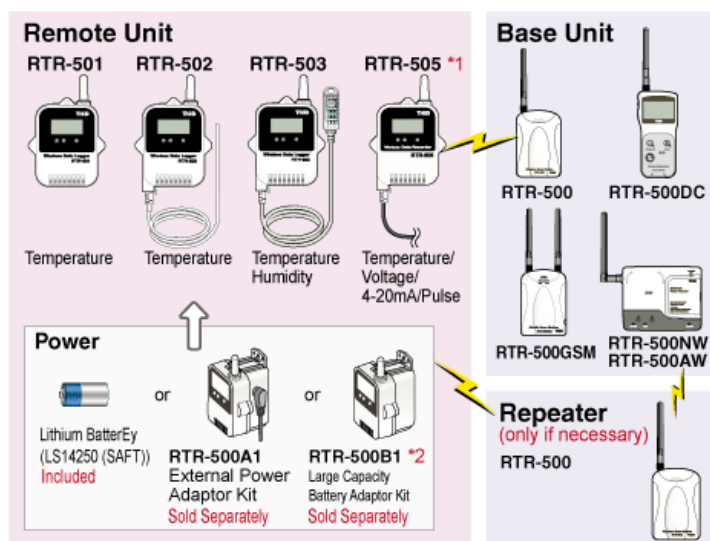


AA Alkaline  
Battery



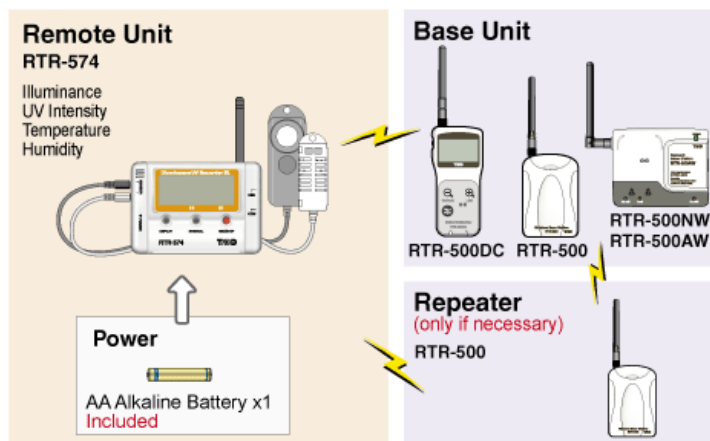
Manual

## Postavka sistema



\*1 Compatible Base Units: RTR-500, RTR-500NW, RTR-500AW

\*2 When using RTR-05B1 it is necessary to purchase Lithium Battery (LS26500).



## Opcioni Temperaturni Senzori za RTR-502/502L

Materijali: (1)Termistor, (2) Cev od nerđajućeg čelika (SUS316), (3) Floropolimer sabijajuća tuba, (4) Floropolimer obložena Električna žica, (5) Floropolimer obloženi kalup

Mogući merni opseg temperature:- 60 do 155°C,

Temperaturna otpornost senzora: -70 do 180°C

Temperaturna merna preciznost :

Srednja  $\pm 0.3^{\circ}\text{C}$  (-20 do 80°C) , Srednja  $\pm 0.5^{\circ}\text{C}$  (-40 do -20°C / 80 do 110°C),

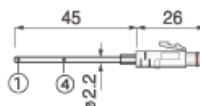
Srednja  $\pm 1.0^{\circ}\text{C}$  (-60 do -40°C / 110 do 155°C)

## TR-5101 (Floropolimer obloženi Sensor)

Dužina kabela: 45mm

Termalna vremenska konstanta:

- Oko 30s (u vazduhu)



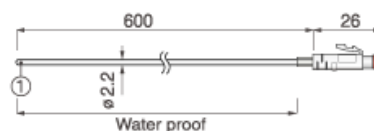
Jedinica: mm

### TR-5106 (Floropolimer obloženi Sensor)

Dužina kabela: 0.6m

Termalna vremenska konstanta:

- Oko 30s (u vazduhu)
- Oko 4s (u uzburkanoj vodi)

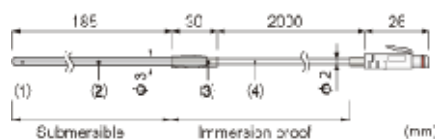


### TR-5220 (Nerđajućim čelikom zaštićeni Sensor)

Dužina kabela: 2.0m

Termalna vremenska konstanta:

- Oko 36s (u vazduhu)
- Oko 7s (u uzburkanoj vodi)

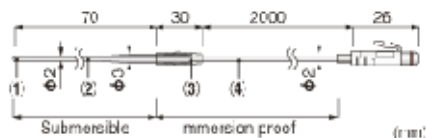


### TR-5320 (Nerđajućim čelikom zaštićeni Sensor)

Dužina kabela: 2.0m

Termalna vremenska konstanta:

- Oko 12s (u vazduhu)
- Oko 2s (u uzburkanoj vodi)

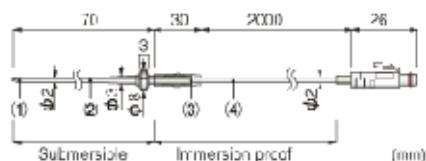


### TR-5420 (Nerđajućim čelikom zaštićeni Sensor)

Dužina kabela: 2.0m

Termalna vremenska konstanta:

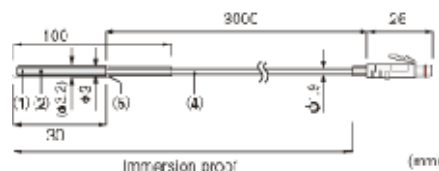
- Oko 12s (u vazduhu)
- Oko 2s (u uzburkanoj vodi)



### TR-5530 (Vodopotpiv Sensor)

Termalna vremenska konstanta:

- Oko 120s (u vazduhu)
- Oko 6s (u uzburkanoj vodi)



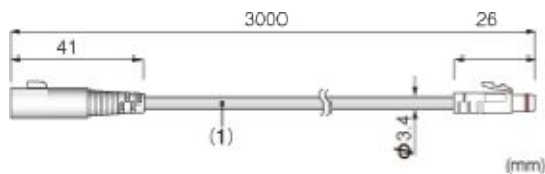
### Produžni kabl za Temperaturni Sensor RTR-502/502L

Materijali: (1) Vinil obložena Električna žica

### TR-2C30 (Samo za upotrebu sa Temperaturnim Sensorima za RTR-502/502L)

Otporna na prskanje (IP64)

Greška od oko +0.3°C javlja se pri normalnoj temperaturi dok se greška od +0.5°C javlja oko -50°C.



## Temperatura / Vlažnost vazduha Senzor za RTR-503/503L

Materijali: (1)Temperatura/Vlažnost vazduha senzor, (2) Polipropilen smola, (3) Vinil obložena Električna žica

### TR-3310

Dužina kabla: 1m

Mogući merni opseg Temperature: 0 do 55°C

Mogući merni opseg vlažnosti vazduha: 10 do 95%RH

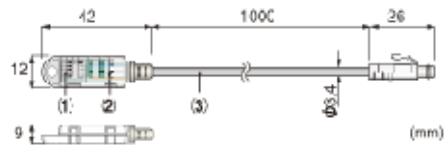
Temperaturna otpornost senzora: -10 do 60°C

Odzivno vreme senzora: Oko 7 min. (90% odziva)

Temperaturna merna preciznost: Srednje +/-0.3°C

Vlažnost vazduha merna preciznost: +/-5%RH (pri 25°C, 50%RH)

Radni uslovi: Bez kondenzacije vlage, curenja vode ili uticaja korozivnih gasova ili organskih rastvarača.

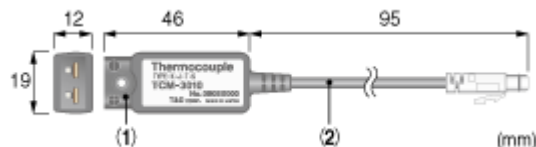


## Ulazni modul za RTR-505-TC

### TCM-3010 (Termopar Modul)

		TCM-3010
Merna stavka		Temperatura
Kompatibilni senzori		Termopar: Tip K, J, T, S
Merni opseg		-199 do 1700°C (samo unutar opsega termoizdržljivosti senzora)
Merna rezolucija		Tip K, J, T : 0.1°C Tip S : oko 0.2°C
Merna preciznost	Hladni spoj kompenzacija	Modul temperatura pri 10 do 40°C: ±0.3°C, na drugim temperaturama: ±0.5°C
	Termopar merenje	Tip K, J, T : ±0.3°C + 0.3% očitavanja Tip S : ±1°C + 0.3% očitavanja
Senzor veza		Minijaturni Termopar konektor
Radna sredina		Temperature: -40 do 80°C, Vlažnosti vazduha: 90%RH ili manje (bez kondenzacije)

Materijali: (1)Poliamid (crni), (2)Vinil obložena Električna žica

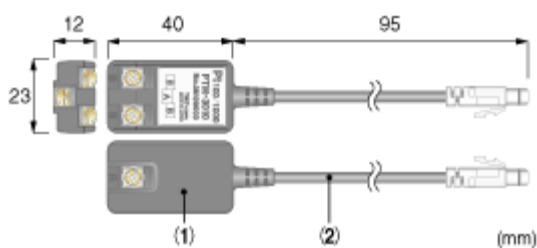


## Ulazni modul za RTR-505-Pt

### PTM-3010 (Pt Modul)

PTM-3010	
Merna stavka	Temperatura
Kompatibilni senzori	Pt100 (3-žice), Pt1000 (3- žice)
Merni opseg	-199 do 600°C (samo unutar opsega termoizdržljivosti senzora)
Merna rezolucija	0.1°C
Merna preciznost	Modul temperatura pri 10 do 40°C: $\pm 0.3^{\circ}\text{C} + 0.3\%$ očitavanja Na drugim temperaturama: $\pm 0.5^{\circ}\text{C} + 0.3\%$ očitavanja
Senzor veza	Šraf klešta Terminal Blok: 3-Terminal
Radna sredina	Temperature: -40 do 80°C, Vlažnosti vazduha: 90%RH ili manje (bez kondenzacije)
Dodaci	Zaštitni omot

Materijali: (1)Poliamid (cni), (2)Vinil obložena Električna žica

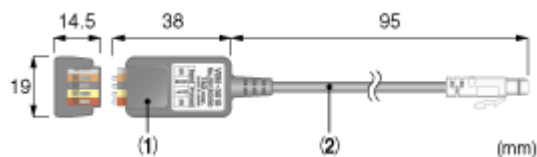


## Ulazni modul za RTR-505-V

### VIM-3010 (Naponski Modul)

VIM-3010	
Merna stavka	Voltage
Opseg ulaznog napona	0 do 999.9mV, 0 do 22V Probojni napon: $\pm 28\text{V}$
Merna rezolucija	do 400mV: pri 0.1mV, do 800mV: pri 0.2mV, do 999.9mV: pri 0.4mV, do 3.2V: pri 1mV, do 6.5V: pri 2mV, do 9.999V: pri 4mV, do 22V: pri 10mV
Merna preciznost	Modul temperatura pri 10 do 40°C: $\pm 0.5\text{mV} + 0.3\%$ očitavanja Na drugim temperaturama: $\pm 1\text{mV} + 0.5\%$ očitavanja
Ulazna impedansa	mV opseg: oko $3\text{M}\Omega$ , V opseg: oko $1\text{M}\Omega$
Pred zagrevanje funkcija	Naponski opseg (predzagrevanje): 3V do 20V/100mA, Vremenski opseg (predzagrevanje): 1 do 999s (u jedinicama od 1s) Dioda za prevenciju protivstruja ugrađena u "Preheat OUT" stranu
Senzor veza	Kabl umetak veza: 4-Terminal
Kompatibilne žice	Jedna žica: $\varnothing 0.32$ do $\varnothing 0.65\text{mm}$ (AWG28 do AWG22), $\varnothing 0.65\text{mm}$ (AWG22) preporučeno Upredene žice: $0.32\text{mm}^2$ (AWG22), $\varnothing 0.12\text{mm}$ ili više u prečniku Dužina (Strip length): 9 do 10mm
Radna sredina	Temperature: -40 do 80°C, Vlažnosti vazduha: 90%RH ili manje (bez kondenzacije)

Materijali: (1)Poliamid (cni), (2)Vinil obložena Električna žica

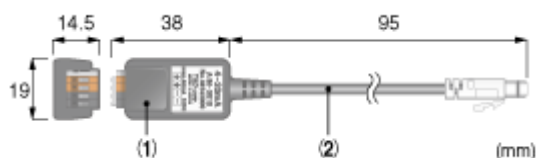


## Ulazni modul za RTR-505-mA

### AIM-3010 (4-20mA Modul)

	<b>AIM-3010</b>
<b>Merna stavka</b>	4-20mA
<b>Opseg ulazne struje</b>	0 do 20mA (Operativan do 40mA)
<b>Merna rezolucija</b>	0.01mA
<b>Merna preciznost</b>	Modul temperatura pri 10 do 40°C: $\pm 0.05\text{mA} + 0.3\%$ očitavanja Na drugim temperaturama: $\pm 0.1\text{mA} + 0.3\%$ očitavanja
<b>Ulazna otpornost</b>	100Ω $\pm 0.3\Omega$
<b>Senzor veza</b>	Kabl umetak veza: Plus(+) 2 Paralelni Terminali, Minus(-) 2 Paralelni Terminali: Ukupno 4 Terminala
<b>Kompatibilne žice</b>	Jedna žica: $\varnothing 0.32$ do $\varnothing 0.65\text{mm}$ (AWG28 do AWG22), $\varnothing 0.65\text{mm}$ (AWG22) preporučeno Upredene žice: 0.32mm <sup>2</sup> (AWG22), $\varnothing 0.12\text{mm}$ ili više u prečniku Dužina ( <i>Strip length</i> ): 9 do 10mm
<b>Radna sredina</b>	Temperature: -40 do 80°C, Vlažnosti vazduha: 90%RH ili manje (bez kondenzacije)

Materijali: (1) Poliamid (crni), (2) Vinil obložena Električna žica

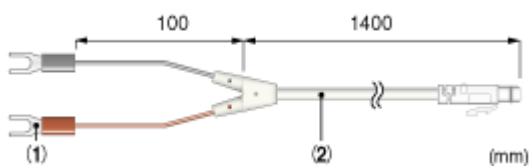


## Ulazni modul za RTR-505-P

### PIC-3150 (Impulsni ulazni kabl)

	<b>PIC-3150</b>
<b>Merna stavka</b>	Impuls
<b>Opseg ulaznog napona</b>	0 do 27V Probojni napon: -5V, +27V
<b>Detekcioni napon</b>	Lo: 0.5V ili manje, Hi: 2.5V ili više
<b>Chattering Filter</b>	ON (15Hz ili manje) / OFF (3.5kHz ili manje) 0-3V Pravougaoni talas Signal
<b>Širina impulsa visokog nivoa</b>	Chattering Filter ON: 35ms ili više, Chattering Filter OFF: 180μs ili više
<b>Širina impulsa niskog nivoa</b>	Chattering Filter ON: 12ms ili više, Chattering Filter OFF: 100μs ili više
<b>Polaritet odziva</b>	Izaberite bilo Lo→Hi bilo Hi→Lo
<b>Maksimalni broj</b>	61439 / Interval snimanja
<b>Ulazna impedansa</b>	Oko 100kΩ
<b>Maksimalno podrhtavanje (Max Jitter)</b>	Normalno: Oko 0.01s, Tokom komunikacije: Oko 0.1s

Materijali: (1) M3.5 Crimp nabrani Terminal, (2) Vinil obložena Električna žica



## Senzori za RTR-574

### ISA-3151 (Osvetljenje UV Senzor)

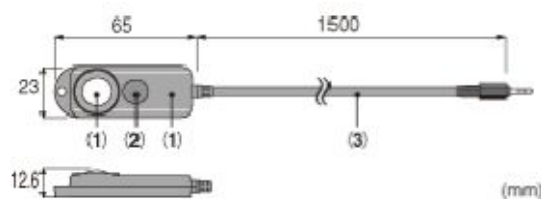
	ISA-3151	
Merne stavke	Osvetljenje	UV Intenzitet
Merni opseg	0 do 130,000lx	0 do 30mW/cm <sup>2</sup>
Merna rezolucija	Minimum: 0.01 lx	Minimum: 0.001 mW/cm <sup>2</sup>
Merna preciznost	10 do 100,000 lx:±5%(*1) (pri 25°C i 50%RH)	0.1 do 30 mW/cm <sup>2</sup> ±5%(*1) (pri 25°C i 50%RH)
Relativni spektralni odziv	(*2)	260 to 400 nm
Kosinusna korekcija (cos $\Theta$ )	(*3)	-
Radna sredina	Temperature: -10 do 60°C Vlažnosti vazduha: 90%RH ili manje (bez kondenzacije)	
Uslovi upotrebe	Ne izlažite kondenzaciji, vlazi, korozivnim gasovima ili organskim rastvaračima	
Dimenzije senzora	H23 x W65 x D12.6 mm	
Dužina kabla	1.5 m	

(\*1) Poređeno u odnosu na vrednost izmerenu sa T&D standard senzorom za kalibraciju pri našem kalibracionom izvoru svetla.

(\*2) Aprioksimirano sa CIE standardnom odzivnom funkcijom V ( $\lambda$ ).

(\*3) Unutar ±1.5% pri 10°; Unutar ±3% pri 30°; Unutar ±10% pri 60°; Unutar ±30% pri 80°

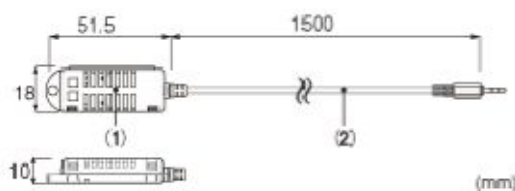
Materijali:(1)Polikarbonat (2)Staklo (3) Vinil hlوريد obložena žica



### THA-3151 (Temperatura/Vlažnost vazduha Senzor)

	THA-3151	
Merne stavke	Temperatura	Vlažnost vazduha
Merni opseg	0 do 55°C	10 do 95%RH
Merna rezolucija	0.1°C	1%RH
Merna preciznost	Srednja ±0.3°C	±5% (pri 25°C i 50%RH)
Odzivno vreme senzora	Oko 7 min. (90%)	
Histerezis vlažnosti vazduha	-	±1%RH (30 do 90%RH)
Radna sredina	Temperature: 0 do 55°C Vlažnosti vazduha: 90%RH ili manje (bez kondenzacije)	
Uslovi upotrebe	Ne izlažite kondenzaciji, vlazi, korozivnim gasovima ili organskim rastvaračima	
Dimenzije senzora	H18 x W51.5 x D10 mm	
Dužina kabla	1.5 m	

Materijali:(1)Polikarbonat (2) Vinil hlوريد obložena žica





### TR-1C30 (Produžni kabl za senzor za RTR-574)

Do 3 produžna kabla mogu se povezati na jedan senzor (Temperatura/Vlažnost Senzor THA-3151 i Osvetljenje UV Senzor ISA-3151).

Dužina kabla: 3 m  
Temperaturna izdržljivost: -25~60°C  
Materijal: Vinil hlorid obložena žica



Jedinica: mm

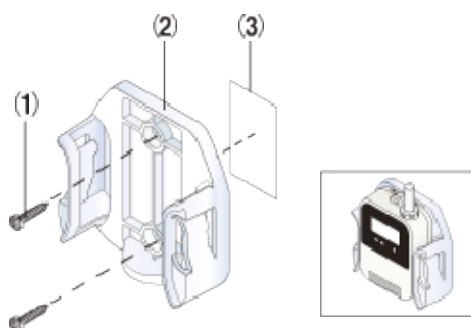
### Zidni nosač

#### TR-05K3 za RTR-501/502/503

(1)Šrafovi za montiranje (2)Polikarbonat (3)Dvostrano lepljiva traka

Dimenzije (mm):

- W66.6 x H70 x D24.7
- Rupe za šrafove: 2 -  $\Phi$ 4.2

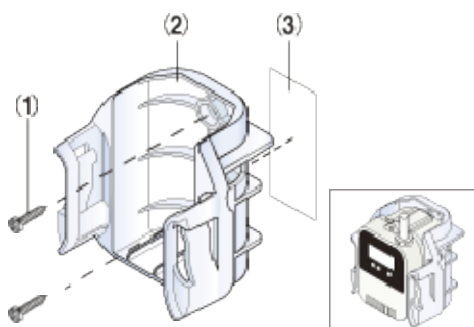


#### TR-05K3L (za RTR-501L/502L/503L)

(1)Šrafovi za montiranje (2)Polikarbonat (3)Dvostrano lepljiva traka

Dimenzije (mm):

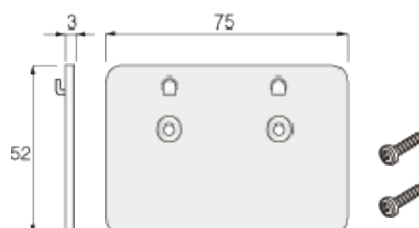
- W66.6 x H70 x D51.7
- Rupe za šrafove: 2 -  $\Phi$ 4.2



#### TR-07K2 (za RTR-574)

Sadrži:

- Šrafove za montažu na zid x 2
- Dvostrano lepljivu traku x 1



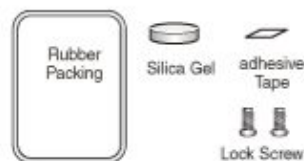
Jedinica: mm

Ostalo (Održavanje / Napajanje) za RTR-501/502/503

### TR-00P1 (Set za održavanje)

Sadrži:

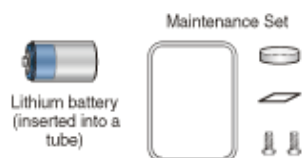
- Gumeno pakovanje x 1
- Silikon Gel x 1
- Dvostrano lepljivu traku x 1
- Šrafove za montažu x 2



### TR-11P2 (Baterijski Set za upotrebu na niskomtemperaturama)

Sadrži:

- Litijum bateriju SAFT(LS14250) x 1
- Tubu x 1
- Set za održavanje (TR-00P1) x 1



### RTR-500A1 (Eksterno napajanje Adapter komplet)

Naponski ulaz: DC6V

Rezervno napajanje: Ni-MH Baterija (u slučaju gubitka napajanja)

Trajanje rezerve: 4 dana

Metod punjenja: *Trickle* punjenje

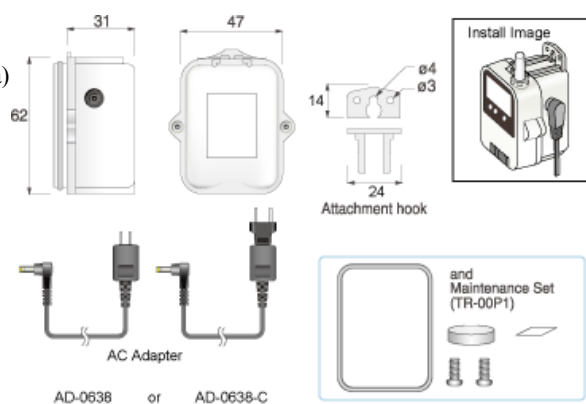
Radne Temperature: 0 do 60°C

Vodootpornost: Ne postoji

Težina: oko 37g (bez AC Adaptera)

Komplet sadrži:

- Eksterno napajanje Adapter x 1
- AC Adapter (AD-0638 ili AD-0638-C) x 1
- Kuka za pričvršćivanje x 1
- Gumeno pakovanje (malo) x 1 (za AC Adapter utikač)
- Set za održavanje (TR-00P1)



### RTR-500B1 (Baterija velikog kapaciteta komplet)

Napajanje: Litijumska Baterija x 1 (LS26500)

Trajanje baterije: oko 4 godine

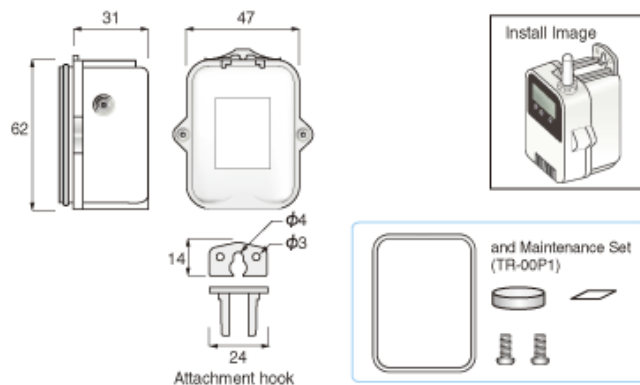
Vodootpornost: otpornost na prskanje

Radne Temperature: -40 do 80°C

Težina: oko 75g (sa Litijumskom Baterijom)

Komplet sadrži:

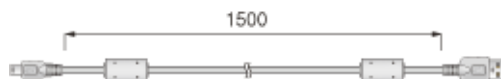
- Baterija velikog kapaciteta Adapter x 1
- Kuka za pričvršćivanje x 1
- Set za održavanje (TR-00P1)



### Opcije za RTR-574

#### US-15C (USB komunikacioni kabl)

Dužina kabla: 1.5 m



Jedinica: mm

#### Melco Buda d.o.o.

- kancelarija u Beogradu: Hadži Nikole Živkovića br.2

Poslovna zgrada Iskra komerc, kancelarija 15/ II sprat

tel: 011/ 2181 609, tel/faks: 011/ 3286 445

e mail: [office-beograd@melcobuda.co.rs](mailto:office-beograd@melcobuda.co.rs), [budimir\\_melcobuda@gmail.com](mailto:budimir_melcobuda@gmail.com)  
[www.melcobuda.co.rs](http://www.melcobuda.co.rs), [www.kvoritsu-instrumenti.com](http://www.kvoritsu-instrumenti.com), [www.termovizija.com](http://www.termovizija.com)

- kancelarija u Despotovcu: Saveza Boraca br.7, 35213 Despotovac, Srbija

tel:035/612 916, faks:035/613 319, mob. 063/8003370

e mail: [office@kvoritsu-instrumenti.com](mailto:office@kvoritsu-instrumenti.com), [office@melcobuda.co.rs](mailto:office@melcobuda.co.rs)

- Germany address: Quer strasse 18 Offenbach