

Sa ponosom predstavljamo naš novi logger TR-5i serije: još snažniji i funkcionalna familija logera podataka u novom osvežavajućem kucistu boje tela.

TR-5i dve verzije : TR-51i Unutrasnji senzor za temperaturu i TR-52i s spoljnim senzorom temperature, Kod ovog uređaja možete dobiti iste poznate funkcije kao kod legendarnog i izvornog TR-5S serije podataka (cija je proizvodnja proizvodnja stopirana) plus potpunu Infracrvenu komunikaciju.



TR-51i



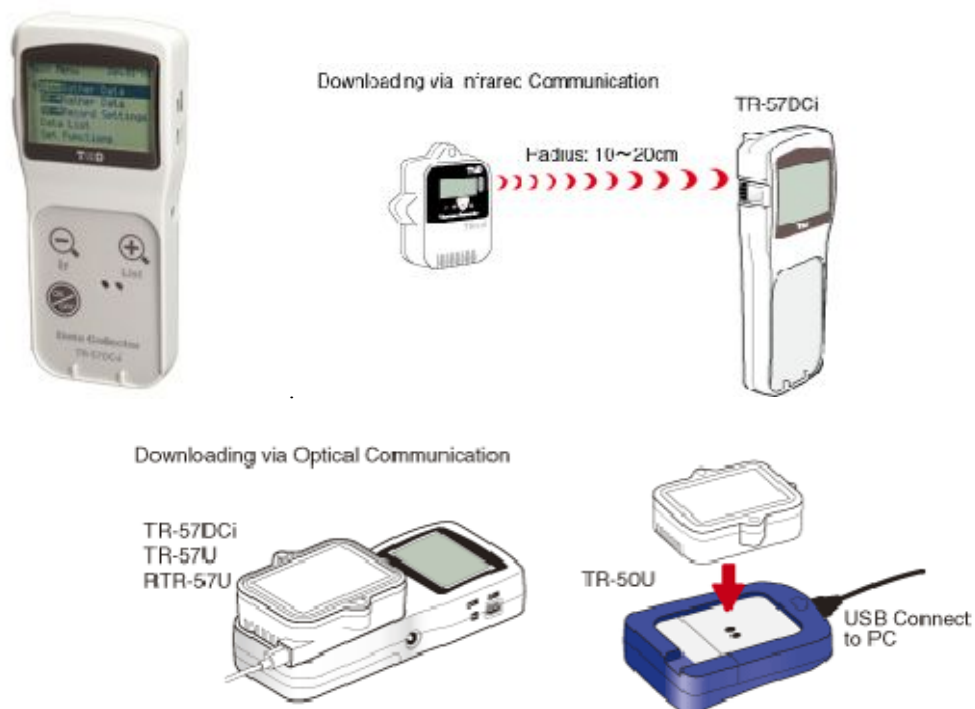
TR-52i

logeri TR-5i serije su u stanju da mere širok opseg temperatura: od -60 ° C do 155 ° C. A procenjeno trajanje baterije od oko 4 godine , i mogućnosti dugoročne kontinuirano merenje bez trajne zamene baterije.

takodje upozorenje funkciju praćenja, koji vas obavještava o upozorenjima trepereći

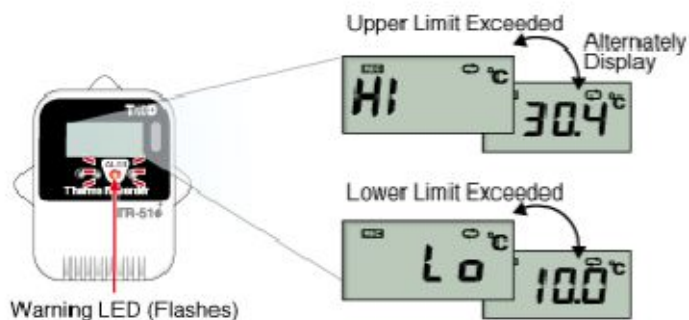
Alarm LED i prikazuje poruku upozorenja na LCD u, sto osigurava da ne propustite sva važna upozorenja.

Novo dodana Infracrvena Komunikacija funkcija može se koristiti s našim predstojećim kolektorom podataka TR-57DCi (koji će biti dostupan krajem 2010):

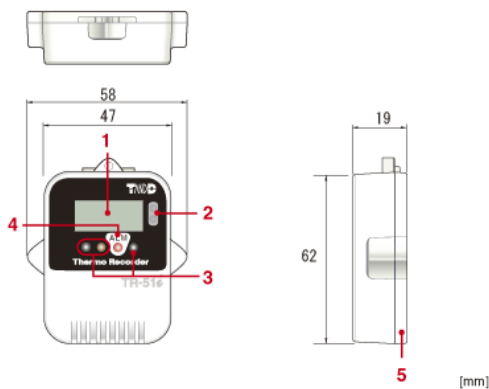


Downloading Data Optickom komunikacijom

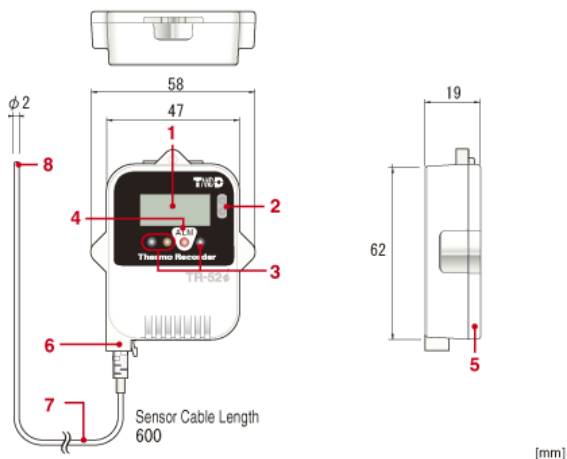
tad će biti moguće downloadati snimljene podatke iz bilo kojeg TR-51i / 52i putem infracrvene komunikacije bez potrebe za fizički spajaju. Naravno, TR-5i serija je takođe kompatibilna sa našim prethodnim infracrvenim komunikacijskim uređajem TR-5S serije, kao što su "Communication Port TR-50U" i "Kolektor podataka TR-57U".



### TR-51i



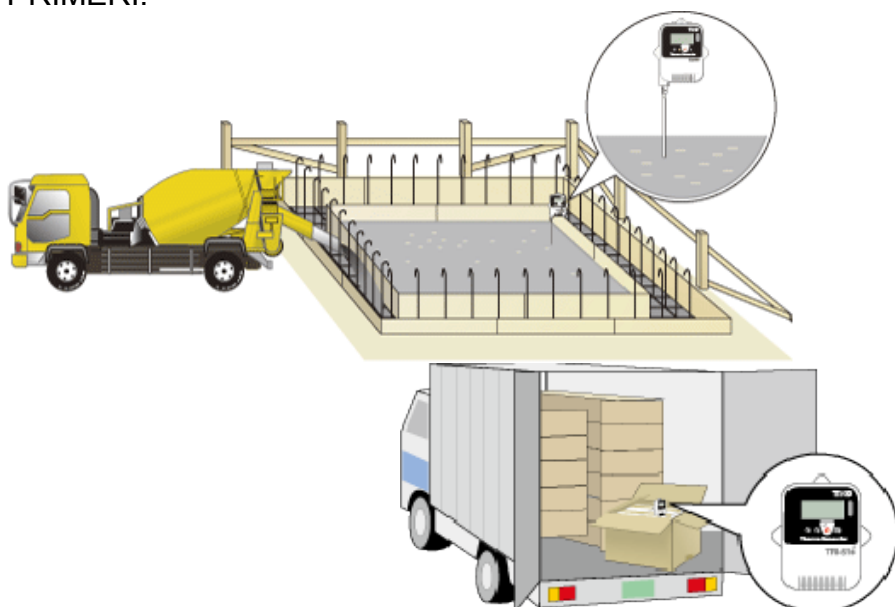
### TR-52i



**Funkcije** • Vodootporni, kompaktni, i Trajni proizvodi za široku namenu

- Široko Merno područje
- Upozorenje funkcija praćenja (Alarm LED / Poruka o pogreški)
- Infracrvena Komunikacija (Ir) funkcija
- Snimanje podesavanja i prikaz na LCD
- manja potrošnja energije Dizajn: Impresivan 4-godišnje baterije
- kapacitet memorije od jedne jedinice: do 16.000 čitanja
- Kompatibilan s novim i prethodnimserijama uređaja TandD
- Podesiva merenja

## PRIMERI:

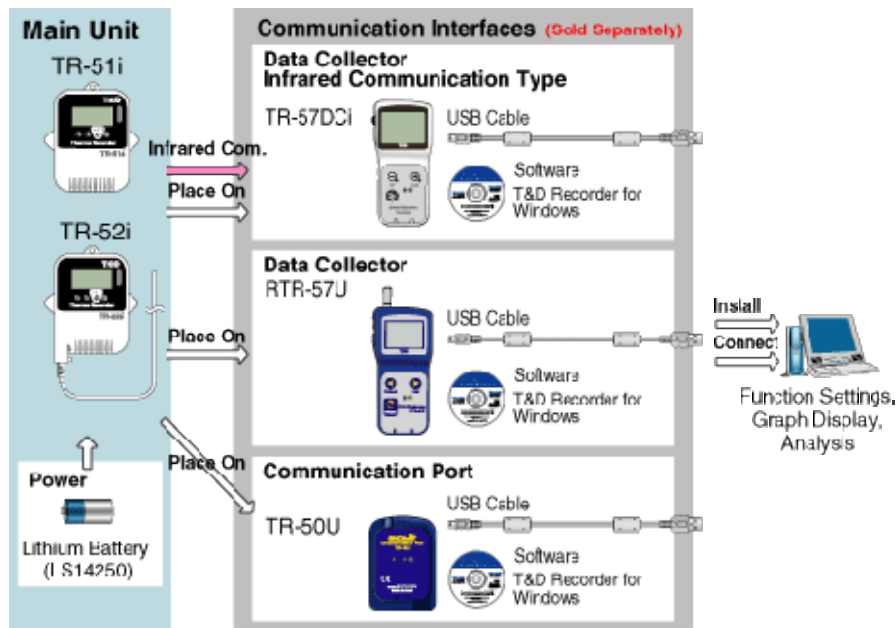


- \* Upravljanje temperaturom u hladnom i smrznutom transportu i skladištenje
- \* Upravljanje temperatura u proizvodnju betona
- \* Performanse testiranja otporne na toplotu boja
- \* Praćenje temperature tokom transporta hrane
- \* Testiranje opreme klima
- \* Snimanje temperature instrumentacije i mašine

### Specifikacija

	TR-51i	TR-52i
<b>Merenje</b>	Temperatura	Temperatura
<b>Mereni kanali</b>	1kanal (Internal Senzor )	1kanal (spoljni Sensor )
<b>Opseg merenja</b>	-40 do 80°C	-60 do 155°C
<b>Vreme odgovora (u 90% vazduha)</b>	oko 35 minuta	-
<b>Merena tacnost</b>	oko. ±0.5°C	Avg. ±0.3°C : -20 to 80°C Avg.±0.5°C: -40 to -20°C/ 80 to 110°C Avg. ±1.0°C : -60 to -40°C/ 110 to 155°C
<b>Mereni prikaz rezolucija</b>	0.1°C	
<b>Kapacitet memorije</b>	do 16,000 citanja	
<b>Metod snimanja</b>	rucno / Programirano	
<b>Mod snimanja</b>	Beskonacno / jednom dok ne napuni memoriju	
<b>Interval snimanja</b>	Izabrati od 1,2,5,10,15,20 i 30 secondi / 1,2,5,10,15,20,30	

	i 60 minuta	
<b>LCD prikazi</b>	Merenje temperature, status snimanja, mod snimanja, Infracrvena komunikacija Status, poruka baterija prazna, jedinica merenja, punl(kapacitet memorije FULL), neprikljucen senzor, opseg merenja prevazidjen,donji/gornji opseg predjen	
<b>Komunikacioni interfejs</b>	Opticka komunikacija / Infracrvena komunikacija	
<b>Infracrvena komunikacija tip</b>	IrPHY 1.2 low power	
<b>Komunikaciono vreme</b>	Kada downloading 1 uredjaj sa punim vremenom snimljenim: Opticka komunikacija: oko 24 sekundi (TR-57DCi), oko 20 sec (TR-50U), oko 160 sec (TR-57U), Infracrvena komiunikacija: oko 55 sec (TR-57DCi)	
<b>napajanje (*1)</b>	Litijum baterija ER3V M x 1 kom (Litium batt CR2 takodje je o.k)	
<b>Vek Baterije (*2)</b>	Maximum 4 years (2 godine ako je selektovan na "Permit" infrared communication	
<b>Vodootpornost uredjaja</b>	IP67 (potapanje )	IP64 (otpornost na prskanje )
<b>Spoljne dimenzije</b>	H62mm x W47mm x D19mm (bez spoljnog senzora)	
<b>tezina</b>	oko. 54grama sa baterijom	oko. 55g sa baterijom/bez senzora
<b>Radno okruzenje</b>	-40 to 80°C kada se koristi Litijum Baterija (CR2) onda: -20 to 60°C	
<b>Uredjaj za skupljanje podataka</b>	Komunikacioni Port: TR-50U kolektori podataka: TR-57DCi, TR-57U, RTR-57U	
<p>(*1) ukljucena Litijum Baterijs(LS14250) ne prodaje se u prodavnicama. Molim narucite opcioni baterijski set Set TR-11P2" za zamenu.</p> <p>(*2) Vek Baterije zavisi od merene okoline, intervala snimanja, I kvaliteta baterije koja se koisti.</p>		



## Opcioni senzori za TR-52i

Za opseg: -60 to 155°C

Senzor Temperatura izdržljivost: -70 to 180°C

otporan na vodu (Senzor i kabal)

tačnost ±0.3°C (-20 to 80°C) ili ±0.5°C (-40 to -20°C / 80 to 110°C)

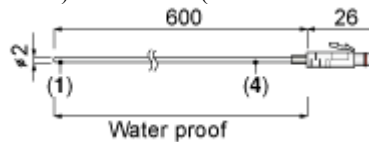
ili ±1.0°C (-60 to -40°C / 110 to 155°C)

Materiali: (1) Thermistor, (2) Stainless tuba (SUS316), (3) Fluoropolymer-pokrivena, (4) Fluoropolymer-pokrivena zica elektricna, (5) Fluoropolymer-pokriven kalup

### TR-5106: Fluoropolymer-Coated Sensor

Duzina kabla : 0.6m

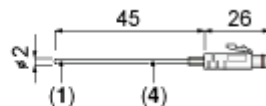
Termalna vremenska konstanta : oko. 15 Sec. (u vazduhu) / oko. 2 Sec. (u void uzburkanjoj)



### TR-5101: Fluoropolymer-pokriven Senzor

Duzina kabla : 45mm

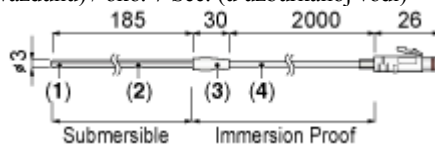
Termalno vreme konstanta : oko. 15 Sec. (u vazduhu) / oko. 2 Sec. (u uzburkanjoj vodi)



### TR-5220: Stainless pokriven Senzor

Duzina kabla : 2.0m

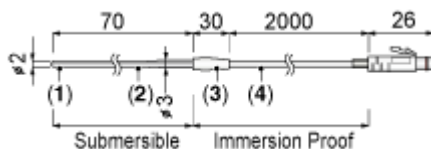
Termalno vreme konstanta : oko. 36 Sec. (u vazduhu) / oko. 7 Sec. (u uzburkanjoj vodi)



### TR-5320: Stainless pokriven Senzor

Duzina kabla : 2.0m

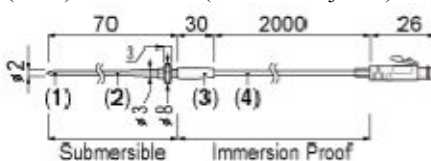
Termalno vreme konstanta : oko. 12 Sec. (u vazduhu) / oko. 2 Sec. (u uzburkanjoj vodi)



### TR-5420: Stainless pokriven Senzor

Duzina kabla: 2.0m

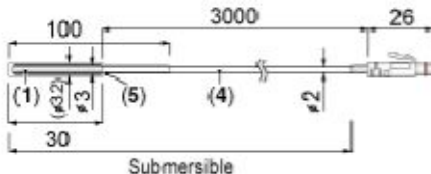
Termalno vreme konstanta: Approx. 12 Sec. (in air) / oko. 2 Sec. (u uzburkanjoj vodi)



### TR-5530: od vode zasticen senzor

Duzina kabla: 3.0m

Termalno vreme konstanta: Approx 120 Sec. (in air) / oko 6 Sec. (u uzburkanjoj vodi)



Unit: mm

### TR-2C30: Temperature Sensor Extension Cable for TR-52i

Duzina kabla: 3.0m

otpornost na prskanje vodom

Material: (1) Vinyl Chloride Coated Wire

moze samo 1 kabal za 1 senzor zbog limitirane duzine. Kada se koristi produzni kabal bice oko  $+0.3^{\circ}\text{C}$  na normalnoj temperature I kod  $-50^{\circ}\text{C}$  okof  $+0.5^{\circ}\text{C}$  moze se pojaviti.



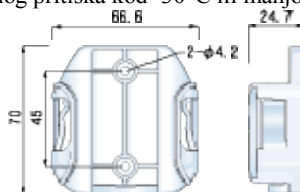
### nosac za fiksiranje na zid

Material: Polycarbonate

#### TR-05K3

Radon okruzenje Temp:  $-40$  to  $80^{\circ}\text{C}$

\*lomljenje nosaca je je jedino moguće kod snaznog pritiska kod  $-30^{\circ}\text{C}$  ili manjoj.



### Uvoznik za Sr,Cg i BiH :

Melco Buda d.o.o.

- kancelarija u Beogradu: Hadži Nikole Živkovića br.2

Poslovna zgrada Iskra komerc, kancelarija 15/ II sprat

tel: 011/ 2181 609, tel/faks: 011/ 3286 445, skype: Milorad Saric

e mail: office-beograd@melcobuda.co.rs , budimir.melcobuda@gmail.com

www.melcobuda.co.rs , www.kyoritsu-instrumenti.com , www.termovizija.com

- kancelarija u Despotovcu: Saveza Boraca br.7, 35213 Despotovac, Srbija

tel:035/612 916, faks:035/613 319, mob. 063/8003370

e mail: office@kyoritsu-instrumenti.com , office@melcobuda.co.rs

- Germany address: Quer strasse 18 Offenbach